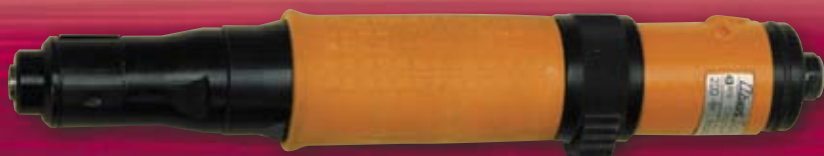




**Avvitatura**  
**Screw Driving**  
**Schrauben**





> I

**INTRODUZIONE.** Gli avvitatori OBER rispondono in maniera precisa e puntuale a tutte le esigenze delle attività di avvitatura. Sono progettati e costruiti per garantire le migliori prestazioni per ciò che riguarda precisione, ergonomia, silenziosità, affidabilità e sicurezza.

Sono utilizzati in ogni settore industriale e artigianale, nell'assemblaggio di particolari, per fissare o serrare viti di ogni tipo ed elementi filettati in genere. La vasta gamma di avvitatori OBER si compone di modelli a controllo di coppia, ad angolo con controllo di coppia, avvitatori a pistola con avviamento combinato leva/spinta, avvitatori diritti e ad angolo, avvitatori elettrici e avvitatori ad impulsivi.

La qualità complessiva del processo di avvitatura è frutto della corretta combinazione tra il tipo di vite, il materiale con cui sono realizzati i componenti della giunzione e l'avvitatore più idoneo alla applicazione. Per una corretta scelta dell'avvitatore, occorre fare riferimento alla coppia da trasmettere alla vite

> GB

**INTRODUCTION - OBER power screwdrivers** are designed for a wide range of screw driving operations. There is an OBER screwdriver purpose-built for your application. OBER screwdrivers are designed and constructed to ensure top performance in terms of precision, ergonomics, silence, reliability and safety. They are used in all sectors of industry for component assembly and for fixing and tightening all types of screw fastener. The wide range of OBER screwdrivers includes models with torque control, angle screwdrivers with torque control, gun screwdrivers with combined lever/push start, straight and angle screwdrivers, electric screwdrivers and impact screwdrivers.

The overall quality of the screw driving process depends finding the right match between the screw type, the component material, the fastening components and the power screwdriver. To decide the right screwdriver for the job you need to know the torque to be transmitted to the screws and the clutch type.

> D

**EINFÜHRUNG -** Mit den Schrauben von OBER lassen sich sämtliche Schraubaufgaben auf genaue und optimale Weise bewältigen. Die Schrauber sind für beste Leistungen hinsichtlich Präzision, Ergonomie, geräuscharmen Betrieb, Zuverlässigkeit und Sicherheit ausgelegt.

Sie kommen in allen Industrie- und Handwerksbranchen zur Bauteilmontage, zum Verschrauben und Anziehen von Schrauben jeder Art und Gewindeelementen im Allgemeinen zur Anwendung. Das reichhaltige Schrauberprogramm von OBER umfasst Modelle mit Drehmomentkontrolle, Winkelschrauber mit Drehmomentkontrolle, Pistolenschrauber mit kombiniertem Hebel- und Schubstart, Stab- und Winkelschrauber, Elektroschrauber, Schlagschrauber.

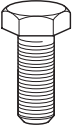
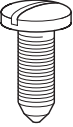
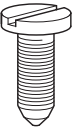
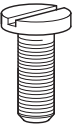
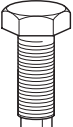
Das Gesamtergebnis des Schraubprozesses hängt von der richtigen Kombination zwischen Schraubenart, Werkstoff der zu verbindenden Bauteile und dem für die jeweilige Anwendung passenden Schrauber ab. Bei der Wahl des richtigen Schraubers sind vor allem zwei



ed alle caratteristiche del tipo di giunzione. Per le attività di avvitatura che richiedono un controllo completo dell'assemblaggio sono stati progettati esclusivi **"AVVITATORI A CONTROLLO DI PROCESSO HQ-PRO®"** con i quali è possibile pilotare, controllare e documentare tutte le varie fasi di ogni singolo avvitamento. Con questa famiglia di prodotti si possono realizzare assemblaggi sicuri ed affidabili, documentando allo stesso tempo la correttezza del processo e la qualità del risultato finale.

In order to ensure complete control over assembly operations we have designed the exclusive **"SCREWDRIVERS WITH HQ-PRO® PROCESS CONTROL"**. These make it possible to guide, control and document each individual screw driving operation. This product family enables secure, reliable assembly and at the same time documents that the process has been completed correctly and to the specified quality.

Faktoren maßgebend: das auf die Schraube zu übertragende Drehmoment und die Eigenschaften der Verbindung. Für Verschraubungen, die eine vollständige Überwachung der Montage erfordern, stehen spezielle **"SCHRAUBER MIT PROZESSÜBERWACHUNG HQ-PRO®"** zur Verfügung, mit denen jede einzelne Verschraubung gesteuert, überwacht und dokumentiert werden kann. Diese Produktfamilie erlaubt eine sichere und zuverlässige Montage, bei der gleichzeitig auch der korrekte Prozessablauf und die Qualität des Endergebnisses dokumentiert werden kann.

> I	> GB	> D
<p>Ogni applicazione e ciascun tipo di materiale utilizzato necessita di una vite specifica che consente di ottenere assemblaggi sicuri. Il mercato offre innumerevoli tipi di viti, le più usate sono:</p>	<p>In order to ensure secure fastening during assembly, each application and each type of material needs its own, specific screw fastener. The market offers an infinite variety of screw types. The most widely used types are as follows:</p>	<p>Für eine sichere Verschraubung erfordert jede Anwendung und jede Werkstoffart die jeweils passende Schraube. Auf dem Markt sind unzählige Schraubenarten erhältlich. Die gebräuchlichsten sind:</p>
 <p><b>Metriche</b> Normalmente utilizzate su fori filettati o con dadi.</p>	<p><b>Metric</b> These are commonly used with threaded holes or nuts.</p>	<p><b>Metrische Schrauben</b> Normalerweise in Gewindebohrungen oder mit Muttern verwendet.</p>
 <p><b>Autofilettanti</b> In avvitamento creano il filetto sul materiale da avvitare. Il suo utilizzo risulta particolarmente adatto per avvitamenti su plastica, legno e altri materiali leggeri.</p>	<p><b>Self-threading</b> These cut the thread in the material as they are screwed in. This type is particularly suitable for screw driving into plastics, wood and other light materials.</p>	<p><b>Selbstschneidende Schrauben</b> Beim Verschrauben wird das Gewinde in den zu verschraubenden Werkstoff geschnitten. Sie eignen sich besonders für Verschraubungen auf Kunststoff, Holz und anderen leichten Werkstoffen.</p>
 <p><b>Automaschianti</b> Come le autofilettanti, creano il filetto sul materiale da avvitare. La conformazione del filetto della vite consente il suo utilizzo su materiali più duri come ad esempio ferro alluminio e permette l'asportazione del truciolo durante l'avvitatura.</p>	<p><b>Self-tapping</b> Like the self-threading type these cut a thread in the material as they are screwed in. The thread shape of this type makes it suitable for use with harder materials such as aluminium and also enables the turnings to be removed during screw driving.</p>	<p><b>Selbstfurchende Schrauben</b> Sie schneiden, wie die selbstschneidenden Schrauben, ein Gewinde in den Werkstoff. Die Form des Schraubengewindes ermöglicht den Einsatz auf härteren Werkstoffen, wie beispielsweise Stahl oder Aluminium, und erlaubt die Spanabführung während des Verschraubens.</p>
 <p><b>Trilobate</b> Viti metriche la cui forma a tre lobi consente di esercitare uno sforzo perfettamente equilibrato sul materiale. Si ottiene così una maschiatura priva di trucioli con una coppia di avvitamento ridotta.</p>	<p><b>Trilobate</b> These metric screws have a three lobe shape which exerts a perfectly balanced force on the material. This produces a thread tap without any turnings at a low screw driving torque.</p>	<p><b>Dreikantschrauben</b> Metrische Schrauben, die durch ihre dreikantige Form eine gleichmäßige Kraft auf den Werkstoff aufbringen. Dadurch ergibt sich ein spanntreies Gewinde bei geringem Eindrehmoment.</p>
 <p><b>Autoforanti</b> Viti autofilettanti che però hanno nella parte finale, una punta simile a quella degli accessori per trapani per mezzo della quale la vite prepara il foro prima dell'avvitatura.</p>	<p><b>Self-drilling</b> The end section of this self-tapping screw type has a point similar to that of a drill bit which starts the hole before screw driving.</p>	<p><b>Bohrschrauben</b> Selbstschneidende Schrauben, die aber am Ende eine Spitze wie ein Bohrer aufweisen, wodurch die Bohrung vor dem Einschrauben vorbereitet wird.</p>



**Classe di resistenza delle viti (DIN) - Coppia Nm**  
**Screw resistance class (DIN) - Torque Nm**  
**Festigkeitsklasse der Schrauben (DIN) - Drehmoment Nm**

Ø gambo vite mm Screw shank Ø mm Schaft-Ø mm	Viti normali Standard screw Normale Schrauben					Viti ad alta resistenza High-resistance screw Hochfeste Schrauben		
	3,6	4,6	4,8	5,8	6,8	8,8	10,9	12,9
M 1	0,010	0,014	0,019	0,023	0,028	0,038	0,053	0,064
M 1,2	0,020	0,027	0,036	0,045	0,054	0,073	0,103	0,123
M 1,4	0,033	0,044	0,059	0,074	0,088	0,118	0,166	0,199
M 1,6	0,048	0,064	0,085	0,106	0,128	0,17	0,238	0,288
M 1,8	0,075	0,099	0,132	0,166	0,2	0,265	0,373	0,45
M 2	0,099	0,132	0,176	0,22	0,264	0,35	0,5	0,595
M 2,5	0,203	0,27	0,36	0,444	0,54	0,72	1,02	1,21
M 3	0,351	0,467	0,62	0,78	0,935	1,24	1,75	2,1
M 4	0,802	1,07	1,4	1,78	2,14	2,9	4	4,8
M 5	1,57	2,1	2,8	3,5	4,21	5,5	8	9,4
M 6	2,71	3,61	4,8	6,02	7,22	9,7	13,6	16,2
M 8	6,57	8,7	11,6	14,6	17,5	23	33	39
M 10	13	17,5	23	29	35	47	65	78
M 12	22,6	30	40	50	60	80	113	135
M 14	36	48	65	79	95	130	180	215
M 16	55	73	98	122	147	196	275	330
M 18	75	101	135	168	202	270	380	450
M 20	107	143	190	238	286	385	540	635
M 22	145	190	255	320	385	510	715	855
M 24	185	245	325	410	490	650	910	1100
M 27	275	365	480	605	725	960	1345	1615
M 30	370	495	650	820	990	1300	1830	2200
M 33	500	670	885	1110	1340	1770	2480	2980
M 36	645	860	1130	1430	1720	2260	3170	3810

# Frizioni Clutches Kupplungen

> I

## ACCU-TRK®

Questo particolare tipo di frizione interrompe l'alimentazione del motore e la rotazione dell'utensile al raggiungimento della coppia impostata. Garantisce un'elevata precisione della coppia di serraggio (+/- 15% negli avvitiamenti elastici e +/- 10% negli avvitiamenti rigidi) ed aumenta la produttività eliminando i tempi di attesa. Questo sistema evita vibrazioni sulla mano dell'operatore. Sono disponibili diversi tipi di molle per cambiare il campo di regolazione della frizione. Gli avvitatori della famiglia ACCU-TRK® sono corredati con la molla che consente l'utilizzo alla coppia massima. A richiesta è possibile sostituire la molla per ottenere un campo di regolazione inferiore.

## SLIP-TRK

Frizione a slittamento (a salterelli). La regolazione si effettua con un pratico sistema con chiavi in dotazione; particolarmente indicata nei casi in cui occorra un sistema semplice di regolazione della coppia di serraggio. I diversi campi di regolazione si ottengono semplicemente cambiando le molle. I modelli che consentono un impiego più ampio di quello della molla in dotazione sono corredati di molla ausiliaria. Ogni qualvolta si debba cambiare la regolazione con frequenza, è consigliabile dotare l'utensile di una serie di gruppi frizione, ognuno con taratura desiderata, da sostituire ogni volta che si cambia tipo di operazione. Per la richiesta specificare i codici indicati in tabella.

## SLIP-TRK/RE

Frizione a slittamento (a salterelli). La regolazione si effettua velocemente tramite una ghiera esterna. Trova applicazione dove è necessario cambiare con frequenza il valore della coppia di serraggio, entro il range fornito dalla molla utilizzata, mantenendo un buon grado di precisione.

## MULTI-TRK

Frizione a limitatore di coppia. Particolarmente indicata per diversi tipi di avvitiamento e con viti di varie dimensioni, la coppia è infatti regolabile dalla spinta che l'operatore esercita sull'utensile e, nei modelli ERGOR22D e SUPERGOR2, la spinta può essere limitata dalla ghiera esterna.

> GB

## ACCU-TRK®

This clutch type stops the power supply to the motor and stops tool rotation when a preset torque is reached. The clutch enables high-precision tightening torques (+/- 15% in flexible fastenings and +/- 10% in rigid fastenings), increases productivity and eliminates waiting times. The system prevents vibration of the operator's hand. The clutch range is adjusted using one of the variety of springs available. Screwdrivers of the ACCU-TRK® family are supplied with a clutch spring enabling use of the maximum torque. If you require a lower adjustment range, request a spring with a lower rating.

## SLIP-TRK

Slip clutch. In this case the clutch is adjusted using the Allen keys provided. This solution is ideal for those situations where a simple system for adjusting the tightening torque is required. Various adjustment ranges can be obtained by simply changing the springs. Models for use in wider than standard ranges are supplied with an extra spring. In those cases where frequent changes to tightening torques are required, we recommend that you use a tool equipped with a series of clutch units each set to a particular torque; when you need to change torque setting, just change the clutch unit. When ordering, use the codes indicated in the table.

## SLIP-TRK/RE

Slip clutch. Adjusting this type of clutch is easy; just turn the ring nut on the outside. This type is ideal where frequent changes of tightening torque within the spring range are required and where you need to maintain a high degree of precision.

## MULTI-TRK

Torque limiter clutch. This type is suitable for a range of screw driving operations with screws of various sizes. The torque is adjusted by the operator exerting pressure on the tool. On the ERGOR22D and SUPERGOR2 models the pressure exerted can be limited by adjusting the external ring nut.

> D

## ACCU-TRK®

Diese spezielle Kupplung unterbricht die Versorgung zum Motor und die Drehung des Werkzeugs, sobald das vorgegebene Drehmoment erreicht ist. Sie sorgt für ein hochgenaues Drehmoment (+/- 15% bei weichen Verschraubungen und +/- 10% bei harten Verschraubungen) und erhöht die Produktivität durch Wegfall der Wartezeiten. Dieses System vermeidet Vibrationen an der Hand des Bedieners. Zum Ändern des Einstellbereichs der Kupplung stehen verschiedene Arten von Federn zur Verfügung. Die Schrauber der Baureihe ACCU-TRK® sind serienmäßig mit einer Feder zur Nutzung des höchsten Drehmoments ausgestattet. Auf Wunsch kann die Feder ersetzt werden, um einen niedrigeren Einstellbereich zu erhalten.

## SLIP-TRK

Rutschkupplung. Die Einstellung erfolgt über ein praktisches System mit mitgelieferten Schlüsseln; besonders für jene Fälle geeignet, bei denen eine einfache Einstellung des Drehmoments erwünscht ist. Die verschiedenen Einstellbereiche können durch Austausch der Federn gewechselt werden. Bei den Modellen, die einen größeren Einsatzbereich vorsehen, als mit der vorhandenen Feder möglich, ist eine zusätzliche Feder im Lieferumfang enthalten. Falls die Einstellung häufig gewechselt werden muss, sollte das Werkzeug mit mehreren Kupplungen (jeweils mit einer der gewünschten Einstellungen) ausgestattet werden, die dann bei jedem Arbeitswechsel ausgetauscht werden. Bei der Bestellung die in der Tabelle aufgeführten Bestellnummern angeben.

## SLIP-TRK/RE

Rutschkupplung. Ein äußerer Schaltring erlaubt eine schnelle Einstellung. Diese Kupplung ist dann von Vorteil, wenn das Drehmoment - im Arbeitsbereich der verwendeten Feder - häufig gewechselt werden muss, die Genauigkeit aber erhalten bleiben soll.

## MULTI-TRK

Kupplung mit Drehmomentbegrenzung. Besonders geeignet bei unterschiedlichen Verschraubungen und Schrauben verschiedener Größen; das Drehmoment wird nämlich durch den vom Bediener auf das Werkzeug ausgeübten Druck geregelt; bei den Modellen ERGOR22D und SUPERGOR2 kann der Schub durch den äußeren Schaltring begrenzt werden.



# Gruppi frizione

## Clutch unit

### Kupplungseinheiten

#### SLIP-TRK 1/4"

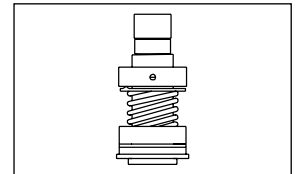
Standard  
Standard  
Standard

#### SLIP-TRK 5/16"

A richiesta  
Optional  
Sonderzubehör

#### SLIP-TRK/RE 1/4"

Regolazione esterna  
External adjustment  
Einstellung von außen



Codice Code Bestellnr.	Codice Code Bestellnr.	Codice Code Bestellnr.	Cod. molla Spring code Bestellnr. Feder	Colore molla Spring colour Farbe der Feder
7311146		7311156.1	5080111	Verde/Green/Grün
7311141	7311101	7311156.2	5080110	Bianca/White/Weiß
7311142	7311102	7311156	5080112	Gialla/Yellow/Gelb
7311143	7311103	7311158	5080114	Neutra/Neutral/Neutral
7311144	7311104	7311158.1	5080116	Rossa/Red/Rot
7311145	7311105	7311158.2	5080118	Nera/Black/Schwarz

#### CAPACITÀ MOLLE

#### SPRING CAPACITY

#### FEDERBEREICH

#### Modelli ERVIT, ERGOVIT e SUPERGOVIT con frizione SLIP-TRK

ERVIT, ERGOVIT and SUPERGOVIT models with SLIP-TRK clutch

Modelle ERVIT, ERGOVIT und SUPERGOVIT mit SLIP-TRK-Kupplung

#### Modelli AMI ed ERVIT con frizione ACCU-TRK

AMI and ERVIT models with ACCU-TRK clutch

Modelle AMI und ERVIT mit ACCU-TRK-Kupplung

#### Modelli ERGOVIT, AD ed AN con frizione ACCU-TRK

ERGOVIT, AD and AN models with ACCU-TRK clutch

Modelle ERGOVIT, AD und AN mit ACCU-TRK-Kupplung

Cod. molla Spring code Bestellnr. Feder	Colore molla Spring colour Farbe der Feder	Capacità molla Spring capacity Federbereich	Cod. molla Spring code Bestellnr. Feder	Colore molla Spring colour Farbe der Feder	Capacità molla Spring capacity Federbereich	Cod. molla Spring code Bestellnr. Feder	Colore molla Spring colour Farbe der Feder	Capacità molla Spring capacity Federbereich
5080111	Verde/Green/Grün	0.8-1.5	5080198	Azzurra/Light blue/Hellblau	0.4-0.9	5080126	Arancio/Orange/Orange	1.8-3.5
5080110	Bianca/White/Weiß	1-2.5	5080213	Blu/Blue/Blau	0.8-2	5080218	Argento/Silver/Silber	2-7.6
5080112	Gialla/Yellow/Gelb	2.5-5	5080217	Neutra at/Neutral/Neutral	1.7-3.7	5080202	Oro/Gold/Gold	4.8-14.6
5080114	Neutra/Neutral/Neutral	4-8				5080222	Platino/Platinum/Platin	6-16
5080116	Rossa/Red/Rot	6-10						
5080118	Nera/Black/Schwarz	8-14						

## Avvitatori a controllo di coppia - Tipo Frizione: ACCU-TRK

### Screwdrivers with torque control - Clutch type: ACCU-TRK

### Schrauber mit Drehmomentkontrolle - Kupplungsart: ACCU-TRK

**DIRITTI - Avviamento a spinta**  
**STRAIGHT SCREWDRIVERS - Push start**  
**STABSCHRAUBER - Schubstart**

**70 watt**



Modello Model Modell	Codice Code Bestellnr.	Velocità a vuoto No-load speed Leerlaufdrehzahl giri-rpm-U /min	Serraggio viti Screw tightening Schrauben Metallo Metal Metall	Coppia Torque Drehmoment Nm	Colore Molla Spring colour Farbe der Feder	Lunghezza Length Länge mm	Corpo Body Gehäuse ø mm	Attacco aria Air connection Luftan- schluss	Peso Weight Gewicht Kg	Tubo Hose Schlauch ø min mm	Consumo aria Air consumption Luftverbrauch NI/min	dB (A)
AMI22AT	8301052	1200	M3 - M4	0,4-1,8	Blu/Blue/Blau	215	36	1/8" GAS	0,5	6	300	70
AMI44AT	8301054	800	M4 - M5	1,7-2,4	Neutra at/Neutral/Neutral	215	36	1/8" GAS	0,5	6	300	70
AMI66AT	8301056	500	M4 - M5	1,7-3,7	Neutra at/Neutral/Neutral	215	36	1/8" GAS	0,5	6	300	70

Attacco esagonale - Hexagonal coupling - Sechskant: 1/4".

**DIRITTI - Avviamento a spinta**  
**STRAIGHT SCREWDRIVERS - Push start**  
**STABSCHRAUBER - Schubstart**

**220 watt**



Modello Model Modell	Codice Code Bestellnr.	Velocità a vuoto No-load speed Leerlaufdrehzahl giri-rpm-U /min	Serraggio viti Screw tightening Schrauben Metallo Metal Metall	Coppia Torque Drehmoment Nm	Colore Molla Spring colour Farbe der Feder	Lunghezza Length Länge mm	Corpo Body Gehäuse ø mm	Attacco aria Air connection Luftan- schluss	Peso Weight Gewicht Kg	Tubo Hose Schlauch ø min mm	Consumo aria Air consumption Luftverbrauch NI/min	dB (A)
ERGOVIT20DAT	8301172	2200	M4 - M5	1,8-3,5	Arancio/Orange/Orange	268,5	43	1/4" GAS	0,95	8	430	82
ERGOVIT30DAT	8301173	750	M5 - M6	2-7,6	Argento/Silver/Silber	292	43	1/4" GAS	1,25	8	430	82
ERGOVIT50DAT	8301175	420	M6 - M8	2-7,6	Argento/Silver/Silber	292	43	1/4" GAS	1,25	8	430	82
ERGOVIT70DAT	8301177	310	M6 - M8	4,8-14,6	Oro/Gold/Gold	292	43	1/4" GAS	1,25	8	430	82

Attacco esagonale - Hexagonal coupling - Sechskant: 1/4".

**DIRITTI - Avviamento a leva**  
**STRAIGHT SCREWDRIVERS - Lever start**  
**STABSCHRAUBER - Hebelstart**

**220 watt**



Modello Model Modell	Codice Code Bestellnr.	Velocità a vuoto No-load speed Leerlaufdrehzahl giri-rpm-U /min	Serraggio viti Screw tightening Schrauben Metallo Metal Metall	Coppia Torque Drehmoment Nm	Colore Molla Spring colour Farbe der Feder	Lunghezza Length Länge mm	Corpo Body Gehäuse ø mm	Attacco aria Air connection Luftan- schluss	Peso Weight Gewicht Kg	Tubo Hose Schlauch ø min mm	Consumo aria Air consumption Luftverbrauch NI/min	dB (A)
ERGOVIT20DL AT	8301182	2200	M4 - M5	1,8-3,5	Arancio/Orange/Orange	268,5	43	1/4" GAS	0,95	8	430	82
ERGOVIT30DL AT	8301183	750	M5 - M6	2-7,6	Argento/Silver/Silber	292	43	1/4" GAS	1,25	8	430	82
ERGOVIT50DL AT	8301185	420	M6 - M8	2-7,6	Argento/Silver/Silber	292	43	1/4" GAS	1,25	8	430	82
ERGOVIT70DL AT	8301187	310	M6 - M8	4,8-14,6	Oro/Gold/Gold	292	43	1/4" GAS	1,25	8	430	82

Attacco esagonale - Hexagonal coupling - Sechskant: 1/4".





**DIRITTI - Avviamento a leva**  
**STRAIGHT SCREWDRIVERS - Lever start**  
**STABSCHRAUBER - Hebelstart**

**320 watt**



Modello Model Modell	Codice Code Bestellnr.	Velocità a vuoto No-load speed Leerlaufdrehzahl giri-rpm-U /min	Serraggio viti Screw tightening Schrauben Metallo Metal Metall	Coppia Torque Drehmoment Nm	Colore Molla Spring colour Farbe der Feder	Lunghezza Length Länge mm	Corpo Body Gehäuse ø mm	Attacco aria Air connection Luftan- schluss	Peso Weight Gewicht Kg	Tubo Hose Schlauch ø min mm	Consumo aria Air consumption Luftverbrauch NI/min	dB (A)
<b>AD50-350 AT (*)</b>	8301188	350	M6 - M10	<b>9-27</b>	Argento/Silver/Silber	365	47	1/4"GAS	1,8	10	600	84
<b>AD50-250 AT (*)</b>	8301189	230	M8 - M10	<b>13-35</b>	Argento/Silver/Silber	365	47	1/4"GAS	1,8	10	600	84

(\*) Utilizzabili solo con bracci o barre di reazione - Can be used with arms or reaction bars - Nur mit Reaktionsarmen oder -stangen einsetzbar.  
 Attacco esagonale - Hexagonal coupling - Sechskant: 1/4".

**A PISTOLA - Avviamento combinato leva/spinta**  
**GUN SCREWDRIVERS - Lever/push start**  
**PISTOLENSCHRAUBER - Kombinerter Hebel- und Schubstart**

**130 watt**



Modello Model Modell	Codice Code Bestellnr.	Velocità a vuoto No-load speed Leerlaufdrehzahl giri-rpm-U /min	Serraggio viti Screw tightening Schrauben Metallo Metal Metall	Coppia Torque Drehmoment Nm	Colore Molla Spring colour Farbe der Feder	Lunghezza Length Länge mm	Corpo Body Gehäuse ø mm	Attacco aria Air connection Luftan- schluss	Peso Weight Gewicht Kg	Tubo Hose Schlauch ø min mm	Consumo aria Air consumption Luftverbrauch NI/min	dB (A)
<b>ERVIT20AT</b>	8302302	1200	M3 - M4	<b>0,4-2</b>	Blu/Blue/Blau	218	38	1/4"GAS	0,75	8	280	73
<b>ERVIT40AT</b>	8302304	800	M4 - M5	<b>1,7-3,7</b>	Neutra at/Neutral/Neutral	218	38	1/4"GAS	0,75	8	280	73
<b>ERVIT60AT</b>	8302306	500	M4 - M5	<b>1,7-3,7</b>	Neutra at/Neutral/Neutral	218	38	1/4"GAS	0,75	8	280	73

Attacco esagonale - Hexagonal coupling - Sechskant: 1/4".

**A PISTOLA - Avviamento combinato leva/spinta**  
**GUN SCREWDRIVERS - Lever/push start**  
**PISTOLENSCHRAUBER - Kombinerter Hebel- und Schubstart**

**220 watt**



Modello Model Modell	Codice Code Bestellnr.	Velocità a vuoto No-load speed Leerlaufdrehzahl giri-rpm-U /min	Serraggio viti Screw tightening Schrauben Metallo Metal Metall	Coppia Torque Drehmoment Nm	Colore Molla Spring colour Farbe der Feder	Lunghezza Length Länge mm	Corpo Body Gehäuse ø mm	Attacco aria Air connection Luftan- schluss	Peso Weight Gewicht Kg	Tubo Hose Schlauch ø min mm	Consumo aria Air consumption Luftverbrauch NI/min	dB (A)
<b>ERGOVIT20AT</b>	8302311	1800	M4 - M5	<b>1,8-3,5</b>	Arancio/Orange/Orange	225	38	1/4"GAS	0,9	8	420	78
<b>ERGOVIT30AT</b>	8302312	800	M5 - M6	<b>2-7,6</b>	Argento/Silver/Silber	241	38	1/4"GAS	1	8	420	78
<b>ERGOVIT50AT</b>	8302313	480	M5 - M6	<b>2-7,6</b>	Argento/Silver/Silber	241	38	1/4"GAS	1	8	420	78
<b>ERGOVIT70AT</b>	8302314	280	M6 - M8	<b>4,8-14,6</b>	Oro/Gold/Gold	241	38	1/4"GAS	1	8	420	78

Attacco esagonale - Hexagonal coupling - Sechskant: 1/4".

**AD ANGOLO - Avviamento a leva**  
**ANGLE SCREWDRIVERS - Lever start**  
**WINKELSCHRAUBER - Hebelstart**

**220 watt**



Modello Model Modell	Codice Code Bestellnr.	Velocità a vuoto No-load speed Leerlaufdrehzahl giri-rpm-U /min	Serraggio viti Screw tightening Schrauben Metallo Metal Metall	Coppia Torque Drehmoment Nm	Colore Molla Spring colour Farbe der Feder	Lunghezza Length Länge mm	Corpo Body Gehäuse ø mm	Attacco aria Air connection Luftan- schluss	Peso Weight Gewicht Kg	Tubo Hose Schlauch ø min mm	Consumo aria Air consumption Luftverbrauch NI/min	dB (A)
<b>AN15/600</b>	8304021	595	M5 - M6	<b>3,5-12</b>	Argento/Silver/Silber	360	44	1/4"GAS	1,7	8	430	84
<b>AN15/300</b>	8304026	340	M6 - M8	<b>6-18</b>	Oro/Gold/Gold	360	44	1/4"GAS	1,7	8	430	84
<b>AN15/200</b>	8304027	195	M6 - M8	<b>6-22</b>	Platino/Platinum/Platin	360	44	1/4"GAS	1,7	8	430	84

Attacco quadro - Hexagonal coupling - Sechskant: 1/2".

**AD ANGOLO - Avviamento a leva**  
**ANGLE SCREWDRIVERS - Lever start**  
**WINKELSCHRAUBER - Hebelstart**

**320 watt**



Modello Model Modell	Codice Code Bestellnr.	Velocità a vuoto No-load speed Leerlaufdrehzahl giri-rpm-U /min	Serraggio viti Screw tightening Schrauben Metallo Metal Metall	Coppia Torque Drehmoment Nm	Colore Molla Spring colour Farbe der Feder	Lunghezza Length Länge mm	Corpo Body Gehäuse ø mm	Attacco aria Air connection Luftan- schluss	Peso Weight Gewicht Kg	Tubo Hose Schlauch ø min mm	Consumo aria Air consumption Luftverbrauch NI/min	dB (A)
<b>AN38/900</b>	8304025	900	M5 - M6	<b>3,5-12</b>	Argento/Silver/Silber	412	47	3/8"GAS	2	10	600	85
<b>AN38/400</b>	8304022	400	M6 - M8	<b>6-18</b>	Oro/Gold/Gold	436	47	3/8"GAS	2,2	10	600	85
<b>AN38/200</b>	8304023	200	M6 - M8	<b>6-22</b>	Oro/Gold/Gold	436	47	3/8"GAS	2,2	10	600	85
<b>AN38/150</b>	8304024	147	M6 - M8	<b>6-26</b>	Platino/Platinum/Platin	436	47	3/8"GAS	2,2	10	600	85
<b>AN50/200</b>	8304028	200	M8 - M12	<b>15-45</b>	Argento/Silver/Silber	475	47	3/8"GAS	2,6	10	600	84
<b>AN50/150</b>	8304029	160	M8 - M12	<b>20-55</b>	Argento/Silver/Silber	475	47	3/8"GAS	2,6	10	600	84

Attacco quadro - Hexagonal coupling - Sechskant: 1/2".

# Avvitatori - Tipo Frizione: SLIP-TRK

## Screwdrivers - Clutch type: SLIP-TRK

### Schrauber - Kupplungsart: SLIP-TRK

\* Le coppie specificate si riferiscono alle coppie di stallo dell'avvitatore. Per valutare la capacità della frizione montata sull'utensile, fare riferimento al colore della molla in relazione alla tabella di pag. 1.7.

\* The torques specified are the screwdriver stall torques. For the capacity of the clutch fitted to the tool, see the spring colour in the table on page 1.7.

\* Die angegebenen Momente beziehen sich auf die Abschaltmomente des Schraubers. Zur Beurteilung des Arbeitsbereich der eingebauten Kupplung siehe die Farbe der Feder in der Tabelle auf Seite 1.7.

#### DIRITTI STRAIGHT SCREWDRIVERS STABSCHRAUBER

# 130 watt



Modello Model Modell	Codice Code Bestellnr.	Velocità a vuoto No-load speed Leerlaufdrehzahl giri-rpm-U /min	Serraggio viti Screw tightening Schrauben		Coppia Torque Drehmoment Nm	Colore Molla Spring colour Farbe der Feder *	Lunghezza Length Länge mm	Corpo Body Gehäuse ø mm	Attacco aria Air connection Luftan- schluss	Peso Weight Gewicht Kg	Tubo Hose Schlauch ø min mm	Consumo aria Air consumption Luftverbrauch l/min	dB (A)
			Metallo Metal Metall	Legno Wood Holz									
<b>ERVIT11D</b>	8301061	2250	4	3x30	<b>1,2</b>	Bianca/White/Weiß	250	38	1/4"GAS	0,85	6	260	75
<b>ERVIT22D</b>	8301062	900	5	3x35	<b>3</b>	Gialla/Yellow/Gelb	275	38	1/4"GAS	0,95	6	260	75
<b>ERVIT33D</b>	8301063	500	6	4x40	<b>5,4</b>	Gialla/Yellow/Gelb	275	38	1/4"GAS	0,95	6	260	75
<b>ERVIT44D</b>	8301064	300	8	5x50	<b>9,6</b>	Neutra/Neutral/Neutral	275	38	1/4"GAS	0,95	6	260	75

Attacco esagonale - Hexagonal coupling - Sechskant: 1/4".

#### DIRITTI STRAIGHT SCREWDRIVERS STABSCHRAUBER

# 220 watt



Modello Model Modell	Codice Code Bestellnr.	Velocità a vuoto No-load speed Leerlaufdrehzahl giri-rpm-U /min	Serraggio viti Screw tightening Schrauben		Coppia Torque Drehmoment Nm	Colore Molla Spring colour Farbe der Feder *	Lunghezza Length Länge mm	Corpo Body Gehäuse ø mm	Attacco aria Air connection Luftan- schluss	Peso Weight Gewicht Kg	Tubo Hose Schlauch ø min mm	Consumo aria Air consumption Luftverbrauch l/min	dB (A)
			Metallo Metal Metall	Legno Wood Holz									
<b>ERGOVIT22D</b>	8301072	1900	5	3x30	<b>3</b>	Gialla/Yellow/Gelb	255	38	1/4"GAS	0,88	8	430	75
<b>ERGOVIT33D</b>	8301073	750	6	4,5x50	<b>7,5</b>	Neutra/Neutral/Neutral	280	38	1/4"GAS	1,06	8	430	75
<b>ERGOVIT55D</b>	8301075	420	8	5,5x50	<b>13,5</b>	Neutra/Neutral/Neutral	280	38	1/4"GAS	1,06	8	430	75
<b>ERGOVIT77D</b>	8301077	310	8	6x60	<b>24</b>	Rossa/Red/Rot	280	38	1/4"GAS	1,15	8	430	75

Attacco esagonale - Hexagonal coupling - Sechskant: 1/4".



**A PISTOLA**  
**GUN SCREWDRIVERS**  
**PISTOLENSCHRAUBER** **130 watt**

Modello Model Modell	Codice Code Bestellnr.	Velocità a vuoto No-load speed Leerlaufdrehzahl giri-rpm-U /min	Serraggio viti Screw tightening Schrauben		Coppia Torque Drehmoment Nm	Colore Molla Spring colour Farbe der Feder *	Lunghezza Length Länge mm	Corpo Body Gehäuse ø mm	Attacco aria Air connection Luftan- schluss	Peso Weight Gewicht Kg	Tubo Hose Schlauch ø min mm	Consumo aria Air consumption Luftverbrauch NI/min	dB (A)
			Metallo Metal Metall	Legno Wood Holz									
ERVIT11	8302061	2000	4	3x30	1,4	Bianca/White/Weiß	155	38	1/4" GAS	0,88	6	420	76
ERVIT22	8302062	800	5	3x35	3,6	Gialla/Yellow/Gelb	180	38	1/4" GAS	1,05	6	420	76
ERVIT33	8302063	450	6	4x40	6,5	Gialla/Yellow/Gelb	180	38	1/4" GAS	1,05	6	420	76
ERVIT44	8302064	250	8	5x50	11,5	Neutra/Neutral/Neutral	180	38	1/4" GAS	1,05	6	420	76

Attacco esagonale - Hexagonal coupling - Sechskant: 1/4".



**A PISTOLA**  
**GUN SCREWDRIVERS**  
**PISTOLENSCHRAUBER** **220 watt**

Modello Model Modell	Codice Code Bestellnr.	Velocità a vuoto No-load speed Leerlaufdrehzahl giri-rpm-U /min	Serraggio viti Screw tightening Schrauben		Coppia Torque Drehmoment Nm	Colore Molla Spring colour Farbe der Feder *	Lunghezza Length Länge mm	Corpo Body Gehäuse ø mm	Attacco aria Air connection Luftan- schluss	Peso Weight Gewicht Kg	Tubo Hose Schlauch ø min mm	Consumo aria Air consumption Luftverbrauch NI/min	dB (A)
			Metallo Metal Metall	Legno Wood Holz									
ERGOVIT22	8302072	1800	5	3x30	3,5	Gialla/Yellow/Gelb	160	38	1/4" GAS	0,95	8	680	75
ERGOVIT25	8302074	1000	6	4,5x50	6,3	Neutra/Neutral/Neutral	185	38	1/4" GAS	1,1	8	680	75
ERGOVIT33	8302073	670	6	4,5x50	8,8	Neutra/Neutral/Neutral	185	38	1/4" GAS	1,1	8	680	75
ERGOVIT55	8302075	380	8	5,5x50	15,7	Neutra/Neutral/Neutral	185	38	1/4" GAS	1,1	8	680	75
ERGOVIT77	8302077	210	8	6x60	28	Rossa/Red/Rot	185	38	1/4" GAS	1,1	8	680	75

Attacco esagonale - Hexagonal coupling - Sechskant: 1/4".



**A PISTOLA**  
**GUN SCREWDRIVERS**  
**PISTOLENSCHRAUBER** **440 watt**

Modello Model Modell	Codice Code Bestellnr.	Velocità a vuoto No-load speed Leerlaufdrehzahl giri-rpm-U /min	Serraggio viti Screw tightening Schrauben		Coppia Torque Drehmoment Nm	Colore Molla Spring colour Farbe der Feder *	Lunghezza Length Länge mm	Corpo Body Gehäuse ø mm	Attacco aria Air connection Luftan- schluss	Peso Weight Gewicht Kg	Tubo Hose Schlauch ø min mm	Consumo aria Air consumption Luftverbrauch NI/min	dB (A)
			Metallo Metal Metall	Legno Wood Holz									
SUPERGOVIT2	8302066	1700	6	4x40	8	Neutra/Neutral/ Neutral	190	44	1/4" GAS	1,19	10	750	80
SUPERGOVIT3	8302067	670	8	5,5x50	20	Rossa/Red/Rot	215	44	1/4" GAS	1,37	10	750	80
SUPERGOVIT5	8302068	380	10	6x60	36	Rossa/Red/Rot	215	44	1/4" GAS	1,37	10	750	80

Attacco esagonale - Hexagonal coupling - Sechskant: 1/4".

**AD ANGOLO**  
**ANGLE SCREWDRIVERS**  
**WINKELSCHRAUBER**

**130 watt**



Modello Model Modell	Codice Code Bestellnr.	Velocità a vuoto No-load speed Leerlaufdrehzahl	Serraggio viti Screw tightening Schrauben		Coppia Torque Drehmoment	Colore Molla Spring colour Farbe der Feder	Lungh.x Alt. Length x Height Länge x Höhe	Corpo Body Gehäuse	Attacco aria Air connection Luftan- schluss	Peso Weight Gewicht	Tubo Hose Schlauch	Consumo aria Air consumption Luftverbrauch	dB (A)
			giri-rpm-U /min	Metallo Metal Metall									
<b>ERVIT933X</b>	8303525	500	6	4x40	<b>5,4</b>	Gialla/Yellow/Gelb	340 x 67	38	1/4" GAS	1,22	6	260	75

Testa - Head - Kopf: ø mm 30

Attacco esagonale - Hexagonal coupling - Sechskant: 1/4".

**AD ANGOLO**  
**ANGLE SCREWDRIVERS**  
**WINKELSCHRAUBER**

**130 watt**



Modello Model Modell	Codice Code Bestellnr.	Velocità a vuoto No-load speed Leerlaufdrehzahl	Serraggio viti Screw tightening Schrauben		Coppia Torque Drehmoment	Colore Molla Spring colour Farbe der Feder	Lungh.x Alt. Length x Height Länge x Höhe	Corpo Body Gehäuse	Attacco aria Air connection Luftan- schluss	Peso Weight Gewicht	Tubo Hose Schlauch	Consumo aria Air consumption Luftverbrauch	dB (A)
			giri-rpm-U /min	Metallo Metal Metall									
<b>ERVIT333</b>	8303526	500	6	4x40	<b>5,4</b>	Gialla/Yellow/Gelb	330 x 55	38	1/4" GAS	1,09	6	260	75

Testa - Head - Kopf: ø mm 26

Attacco esagonale - Hexagonal coupling - Sechskant: 1/4".

**AD ANGOLO**  
**ANGLE SCREWDRIVERS**  
**WINKELSCHRAUBER**

**130 watt**



Modello Model Modell	Codice Code Bestellnr.	Velocità a vuoto No-load speed Leerlaufdrehzahl	Serraggio viti Screw tightening Schrauben		Coppia Torque Drehmoment	Colore Molla Spring colour Farbe der Feder	Lungh.x Alt. Length x Height Länge x Höhe	Corpo Body Gehäuse	Attacco aria Air connection Luftan- schluss	Peso Weight Gewicht	Tubo Hose Schlauch	Consumo aria Air consumption Luftverbrauch	dB (A)
			giri-rpm-U /min	Metallo Metal Metall									
<b>ERVIT922</b>	8303528	600	5	3,5x35	<b>4,5</b>	Gialla/Yellow/Gelb	258 x 122	38	1/4" GAS	1,19	6	260	75
<b>ERVIT944</b>	8303530	180	8	5x50	<b>14,5</b>	Neutra/Neutral/Neutral	258 x 122	38	1/4" GAS	1,19	6	260	75

Testa - Head - Kopf: ø mm 35

Attacco esagonale - Hexagonal coupling - Sechskant: 1/4".

## Avvitatori - Tipo Frizione: SLIP-TRK/RE

### Screwdrivers - Clutch type: SLIP-TRK

### Schrauber - Kupplungsart: SLIP-TRK

**DIRITTI - Avviamento a spinta**  
**STRAIGHT SCREWDRIVERS - Push start**  
**STABSCHRAUBER - Schubstart**

**70 watt**



Modello Model Modell	Codice Code Bestellnr.	Velocità a vuoto No-load speed Leerlaufdrehzahl giri-rpm-U /min	Serraggio viti Screw tightening Schrauben		Coppia Torque Drehmoment Nm	Colore Molla Spring colour Farbe der Feder *	Lunghezza Length Länge mm	Corpo Body Gehäuse ø mm	Attacco aria Air connection Luftan- schluss	Peso Weight Gewicht Kg	Tubo Hose Schlauch ø min mm	Consumo aria Air consumption Luftverbrauch l/min	dB (A)
			Metallo Metal Metall	Legno Wood Holz									
<b>AMIRE22</b>	8301082	1200	4	3x30	<b>1,8</b>	Bianca/White/Weiß	230	34	1/8"GAS	0,6	6	465	69,5
<b>AMIRE44</b>	8301084	800	5	4x30	<b>2</b>	Bianca/White/Weiß	230	34	1/8"GAS	0,6	6	465	69,5
<b>AMIRE66</b>	8301086	500	5	4x30	<b>3,5</b>	Gialla/Yellow/Gelb	230	34	1/8"GAS	0,6	6	465	69,5

Attacco esagonale - Hexagonal coupling - Sechskant: 1/4".

**DIRITTI - Avviamento a leva**  
**STRAIGHT SCREWDRIVERS - Lever start**  
**STABSCHRAUBER - Hebelstart**

**130 watt**



Modello Model Modell	Codice Code Bestellnr.	Velocità a vuoto No-load speed Leerlaufdrehzahl giri-rpm-U /min	Serraggio viti Screw tightening Schrauben		Coppia Torque Drehmoment Nm	Colore Molla Spring colour Farbe der Feder *	Lunghezza Length Länge mm	Corpo Body Gehäuse ø mm	Attacco aria Air connection Luftan- schluss	Peso Weight Gewicht Kg	Tubo Hose Schlauch ø min mm	Consumo aria Air consumption Luftverbrauch l/min	dB (A)
			Metallo Metal Metall	Legno Wood Holz									
<b>ERVIT11DRE</b>	8301214	2250	4	3x30	<b>1,2</b>	Bianca/White/Weiß	265	38	1/4"GAS	1	6	260	75
<b>ERVIT22DRE</b>	8301216	900	5	3x35	<b>3</b>	Gialla/Yellow/Gelb	290	38	1/4"GAS	1,09	6	260	75
<b>ERVIT33DRE</b>	8301209	500	6	4x40	<b>5,4</b>	Gialla/Yellow/Gelb	290	38	1/4"GAS	1,09	6	260	75
<b>ERVIT44DRE</b>	8301210	300	8	5x50	<b>9,6</b>	Neutra/Neutral/Neutral	290	38	1/4"GAS	1,09	6	260	75

Attacco esagonale - Hexagonal coupling - Sechskant: 1/4".

**DIRITTI - Avviamento a leva**  
**STRAIGHT SCREWDRIVERS - Lever start**  
**STABSCHRAUBER - Hebelstart**

**220 watt**



Modello Model Modell	Codice Code Bestellnr.	Velocità a vuoto No-load speed Leerlaufdrehzahl giri-rpm-U /min	Serraggio viti Screw tightening Schrauben		Coppia Torque Drehmoment Nm	Colore Molla Spring colour Farbe der Feder *	Lunghezza Length Länge mm	Corpo Body Gehäuse ø mm	Attacco aria Air connection Luftan- schluss	Peso Weight Gewicht Kg	Tubo Hose Schlauch ø min mm	Consumo aria Air consumption Luftverbrauch l/min	dB (A)
			Metallo Metal Metall	Legno Wood Holz									
<b>ERGOVIT22DRE</b>	8301218	1900	6	4x40	<b>3</b>	Gialla/Yellow/Gelb	270	38	1/4"GAS	0,95	8	430	75
<b>ERGOVIT33DRE</b>	8301219	750	8	5x50	<b>7,5</b>	Neutra/Neutral/Neutral	300	38	1/4"GAS	1,13	8	430	75
<b>ERGOVIT55DRE</b>	8301211	420	8	5,5x50	<b>13,5</b>	Neutra/Neutral/Neutral	300	38	1/4"GAS	1,13	8	430	75
<b>ERGOVIT77DRE</b>	8301212	310	8	6x60	<b>24</b>	Rossa/Red/Rot	300	38	1/4"GAS	1,25	8	430	75

Attacco esagonale - Hexagonal coupling - Sechskant: 1/4".



**A PISTOLA  
GUN SCREWDRIVERS  
PISTOLENSCHRAUBER**

**130 watt**

Modello Model Modell	Codice Code Bestellnr.	Velocità a vuoto No-load speed Leerlaufdrehzahl giri-rpm-U /min	Serraggio viti Screw tightening Schrauben		Coppia Torque Drehmoment Nm	Colore Molla Spring colour Farbe der Feder *	Lunghezza Length Länge mm	Corpo Body Gehäuse ø mm	Attacco aria Air connection Luftan- schluss	Peso Weight Gewicht Kg	Tubo Hose Schlauch ø min mm	Consumo aria Air consumption Luftverbrauch NI/min	dB (A)
			Metallo Metal Metall	Legno Wood Holz									
<b>ERVIT11RE</b>	8302161	2000	4	3x30	<b>1,4</b>	Bianca/White/Weiß	190	38	1/4"GAS	1	8	420	75
<b>ERVIT22RE</b>	8302162	800	5	3x35	<b>3,6</b>	Gialla/Yellow/Gelb	215	38	1/4"GAS	1,2	8	420	75
<b>ERVIT33RE</b>	8302163	450	6	4x40	<b>6,5</b>	Gialla/Yellow/Gelb	215	38	1/4"GAS	1,2	8	420	75
<b>ERVIT44RE</b>	8302164	250	8	5x50	<b>11,5</b>	Neutra/Neutral/Neutral	215	38	1/4"GAS	1,2	8	420	75

Attacco esagonale - Hexagonal coupling - Sechskant: 1/4".



**A PISTOLA  
GUN SCREWDRIVERS  
PISTOLENSCHRAUBER**

**220 watt**

Modello Model Modell	Codice Code Bestellnr.	Velocità a vuoto No-load speed Leerlaufdrehzahl giri-rpm-U /min	Serraggio viti Screw tightening Schrauben		Coppia Torque Drehmoment Nm	Colore Molla Spring colour Farbe der Feder *	Lunghezza Length Länge mm	Corpo Body Gehäuse ø mm	Attacco aria Air connection Luftan- schluss	Peso Weight Gewicht Kg	Tubo Hose Schlauch ø min mm	Consumo aria Air consumption Luftverbrauch NI/min	dB (A)
			Metallo Metal Metall	Legno Wood Holz									
<b>ERGOVIT22RE</b>	8302174	1800	5	3x30	<b>3,5</b>	Gialla/Yellow/Gelb	195	38	1/4"GAS	1,1	8	680	75
<b>ERGOVIT25RE</b>	8302176	1000	6	4,5x50	<b>6,3</b>	Neutra/Neutral/Neutral	225	38	1/4"GAS	1,3	8	680	75
<b>ERGOVIT33RE</b>	8302173	670	6	4,5x50	<b>8,8</b>	Neutra/Neutral/Neutral	225	38	1/4"GAS	1,3	8	680	75
<b>ERGOVIT55RE</b>	8302175	380	8	5,5x50	<b>15,7</b>	Neutra/Neutral/Neutral	225	38	1/4"GAS	1,3	8	680	75
<b>ERGOVIT77RE</b>	8302177	210	8	6x60	<b>28</b>	Rossa/Red/Rot	225	38	1/4"GAS	1,3	8	680	75

Attacco esagonale - Hexagonal coupling - Sechskant: 1/4".



**A PISTOLA  
GUN SCREWDRIVERS  
PISTOLENSCHRAUBER**

**440 watt**

Modello Model Modell	Codice Code Bestellnr.	Velocità a vuoto No-load speed Leerlaufdrehzahl giri-rpm-U /min	Serraggio viti Screw tightening Schrauben		Coppia Torque Drehmoment Nm	Colore Molla Spring colour Farbe der Feder *	Lunghezza Length Länge mm	Corpo Body Gehäuse ø mm	Attacco aria Air connection Luftan- schluss	Peso Weight Gewicht Kg	Tubo Hose Schlauch ø min mm	Consumo aria Air consumption Luftverbrauch NI/min	dB (A)
			Metallo Metal Metall	Legno Wood Holz									
<b>SUPERGOVIT2RE</b>	8302178	1700	6	4x40	<b>8</b>	Neutra/Neutral/ Neutral	230	44	1/4"GAS	1,3	8	750	75
<b>SUPERGOVIT3RE</b>	8302179	670	8	5,5x50	<b>20</b>	Rossa/Red/Rot	250	44	1/4"GAS	1,5	8	750	75
<b>SUPERGOVIT5RE</b>	8302180	380	10	6x60	<b>36</b>	Rossa/Red/Rot	250	44	1/4"GAS	1,5	8	750	75

Attacco esagonale - Hexagonal coupling - Sechskant: 1/4".

## Avvitatori - Tipo Frizione: MULTI-TRK

### Screwdrivers - Clutch type: MULTI-TRK

### Schrauber - Kupplungsart: MULTI-TRK

#### DIRITTI STRAIGHT SCREWDRIVERS STABSCHRAUBER

**220 watt**



Modello Model Modell	Codice Code Bestellnr.	Velocità a vuoto No-load speed Leerlaufdrehzahl giri-rpm-U /min	Serraggio viti Screw tightening Schrauben		Coppia Torque Drehmoment Nm	Lunghezza Length Länge mm	Corpo Body Gehäuse ø mm	Attacco aria Air connection Luftanschluss 1/4"GAS	Peso Weight Gewicht Kg	Tubo Hose Schlauch ø min mm	Consumo aria Air consumption Luftverbrauch NI/min	dB (A)
			Metallo Metal Metall	Legno Wood Holz								
<b>ERGOR22D</b>	8301143	1900	6	5x60	<b>3</b>	260	43	1/4"GAS	0,9	8	430	75

Attacco esagonale - Hexagonal coupling - Sechskant: 1/4".

#### A PISTOLA GUN SCREWDRIVERS PISTOLENSCHRAUBER

**220 watt**



Modello Model Modell	Codice Code Bestellnr.	Velocità a vuoto No-load speed Leerlaufdrehzahl giri-rpm-U /min	Serraggio viti Screw tightening Schrauben		Coppia Torque Drehmoment Nm	Lunghezza Length Länge mm	Corpo Body Gehäuse ø mm	Attacco aria Air connection Luftanschluss 1/4"GAS	Peso Weight Gewicht Kg	Tubo Hose Schlauch ø min mm	Consumo aria Air consumption Luftverbrauch NI/min	dB (A)
			Metallo Metal Metall	Legno Wood Holz								
<b>ERGOR15</b>	8302151	2400	4	4X40	<b>2,5</b>	162	38	1/4"GAS	0,8	8	640	75
<b>ERGOR22</b>	8302152	1700	5	5X60	<b>3,5</b>	162	38	1/4"GAS	0,8	8	640	75
<b>ERGOR25</b>	8302154	1000	6	5X60	<b>6</b>	187	38	1/4"GAS	1	8	640	75
<b>ERGOR33</b>	8302153	670	8	5X60	<b>8,5</b>	187	38	1/4"GAS	1	8	640	75

Attacco esagonale - Hexagonal coupling - Sechskant: 1/4".

#### A PISTOLA GUN SCREWDRIVERS PISTOLENSCHRAUBER

**440 watt**



Modello Model Modell	Codice Code Bestellnr.	Velocità a vuoto No-load speed Leerlaufdrehzahl giri-rpm-U /min	Serraggio viti Screw tightening Schrauben		Coppia Torque Drehmoment Nm	Lunghezza Length Länge mm	Corpo Body Gehäuse ø mm	Attacco aria Air connection Luftanschluss 1/4"GAS	Peso Weight Gewicht Kg	Tubo Hose Schlauch ø min mm	Consumo aria Air consumption Luftverbrauch NI/min	dB (A)
			Metallo Metal Metall	Legno Wood Holz								
<b>SUPERGOR2</b>	8302172	1700	8	6x60	<b>8</b>	190	44	1/4"GAS	1,23	8	750	75

Attacco esagonale - Hexagonal coupling - Sechskant: 1/4".





# Avvitatori - Senza Frizione

## Screwdrivers - Without clutch

### Schrauber - Ohne Kupplung



#### A PISTOLA GUN SCREWDRIVERS PISTOLENSCHRAUBER

# 130 watt

Modello Model Modell	Codice Code BestellNr.	Velocità a vuoto No-load speed Leerlaufdrehzahl giri-rpm-U /min	Serraggio viti Screw tightening Schrauben		Coppia Torque Drehmoment Nm	Lunghezza Length Länge mm	Corpo Body Gehäuse ø mm	Attacco aria Air connection Luftanschluss 1/4" GAS	Peso Weight Gewicht Kg	Tubo Hose Schlauch ø min mm	Consumo aria Air consumption Luftverbrauch l/min	dB (A)
			Metallo Metal Metall	Legno Wood Holz								
ERVIT22SA	8302271	1100	5	3x35	3,6	145	38	1/4" GAS	0,85	8	420	75
ERVIT33SA	8302272	640	6	4x40	6,5	145	38	1/4" GAS	0,85	8	420	75
ERVIT44SA	8302273	360	8	5x50	11,5	145	38	1/4" GAS	0,85	8	420	75

Attacco esagonale - Hexagonal coupling - Sechskant: 1/4".



#### A PISTOLA GUN SCREWDRIVERS PISTOLENSCHRAUBER

# 220 watt

Modello Model Modell	Codice Code BestellNr.	Velocità a vuoto No-load speed Leerlaufdrehzahl giri-rpm-U /min	Serraggio viti Screw tightening Schrauben		Coppia Torque Drehmoment Nm	Lunghezza Length Länge mm	Corpo Body Gehäuse ø mm	Attacco aria Air connection Luftanschluss 1/4" GAS	Peso Weight Gewicht Kg	Tubo Hose Schlauch ø min mm	Consumo aria Air consumption Luftverbrauch l/min	dB (A)
			Metallo Metal Metall	Legno Wood Holz								
ERGOVIT22SA	8302274	1800	5	3x30	3,5	125	38	1/4" GAS	0,75	8	680	75
ERGOVIT25SA	8302270	1000	6	4,5x50	6,3	150	38	1/4" GAS	0,9	8	680	75
ERGOVIT33SA	8302275	670	6	4,5x50	8,8	150	38	1/4" GAS	0,9	8	680	75
ERGOVIT55SA	8302276	380	8	5,5x50	15,7	150	38	1/4" GAS	0,9	8	680	75
ERGOVIT77SA	8302277	210	10	6x60	28	150	38	1/4" GAS	0,9	8	680	75

Attacco esagonale - Hexagonal coupling - Sechskant: 1/4".



#### A PISTOLA GUN SCREWDRIVERS PISTOLENSCHRAUBER

# 440 watt

Modello Model Modell	Codice Code BestellNr.	Velocità a vuoto No-load speed Leerlaufdrehzahl giri-rpm-U /min	Serraggio viti Screw tightening Schrauben		Coppia Torque Drehmoment Nm	Lunghezza Length Länge mm	Corpo Body Gehäuse ø mm	Attacco aria Air connection Luftanschluss 1/4" GAS	Peso Weight Gewicht Kg	Tubo Hose Schlauch ø min mm	Consumo aria Air consumption Luftverbrauch l/min	dB (A)
			Metallo Metal Metall	Legno Wood Holz								
SUPERGOVIT2SA	8302278	1700	6	4x40	8	155	44	1/4" GAS	1	8	750	75
SUPERGOVIT3SA	8302279	670	8	5,5x50	20	180	44	1/4" GAS	1,17	8	750	75

Attacco esagonale - Hexagonal coupling - Sechskant: 1/4".

**AD ANGOLO  
ANGLE SCREWDRIVERS  
WINKELSCHRAUBER**

**150/320 watt**



Modello Model Modell	Codice Code Bestellnr.	Velocità a vuoto No-load speed Leerlaufdrehzahl giri-rpm-U /min	Serraggio viti Screw tightening Schrauben Metallo Metal Metall	Coppia Torque Drehmoment Nm	Lunghezza Length Länge mm	Corpo Body Gehäuse ø mm	Attacco aria Air connection Luftanschluss	Peso Weight Gewicht Kg	Tubo Hose Schlauch ø min mm	Attacco quadro Square coupling Vierkantauf- nahme	Consumo aria Air consumption Luftverbrauch NI/min	dB (A)
<b>ERQUA932</b>	8304016	600	6	<b>4,5</b>	257x70	38	1/4"GAS	1	6	1/4"	260	75
<b>ERGOQUA936</b>	8304019	530	8	<b>12</b>	284x82	43	1/4"GAS	1,35	8	3/8"	430	75

Testa - Head - Kopf: ø mm 35.

**AD ANGOLO  
ANGLE SCREWDRIVERS  
WINKELSCHRAUBER**

**450 watt**



Modello Model Modell	Codice Code Bestellnr.	Velocità a vuoto No-load speed Leerlaufdrehzahl giri-rpm-U /min	Serraggio viti Screw tightening Schrauben Metallo Metal Metall	Coppia Torque Drehmoment Nm	Lunghezza Length Länge mm	Corpo Body Gehäuse ø mm	Attacco aria Air connection Luftanschluss	Peso Weight Gewicht Kg	Tubo Hose Schlauch ø min mm	Attacco quadro Square coupling Vierkantauf- nahme	Consumo aria Air consumption Luftverbrauch NI/min	dB (A)
<b>AVS60</b>	8305011	60	12	<b>60</b>	313 x 85	43	1/4"GAS	2,3	10	1/2"	600	75

**AD ANGOLO  
ANGLE SCREWDRIVERS  
WINKELSCHRAUBER**

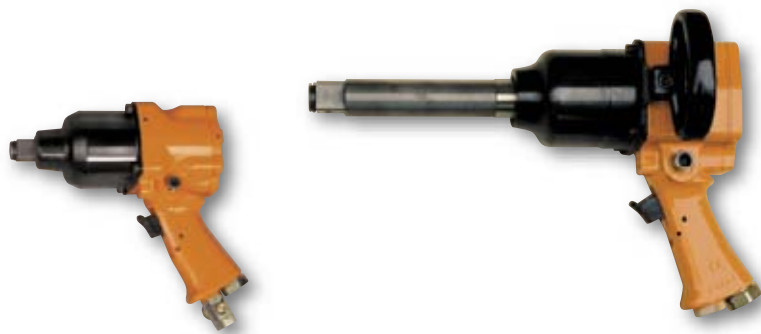
**320 watt**



Modello Model Modell	Codice Code Bestellnr.	Velocità a vuoto No-load speed Leerlaufdrehzahl giri-rpm-U /min	Coppia Torque Drehmoment Nm	Lunghezza Length Länge mm	Corpo Body Gehäuse ø mm	Attacco aria Air connection Luftanschluss	Peso Weight Gewicht Kg	Tubo Hose Schlauch ø min mm	Attacco esagonale Hexagonal coupling Sechskant mm	Consumo aria Air consumption Luftverbrauch NI/min	dB (A)
<b>ERGOCRI310</b>	8305050	150	<b>15</b>	360	43	1/4"GAS	1,45	8	10	430	82
<b>ERGOCRI307</b>	8305047	150	<b>15</b>	360	43	1/4"GAS	1,45	8	7	430	82
<b>ERGOCRI308</b>	8305048	150	<b>15</b>	360	43	1/4"GAS	1,45	8	8	430	82
<b>ERGOCRI313</b>	8305053	150	<b>15</b>	360	43	1/4"GAS	1,45	8	13	430	82



## Avvitatori - Ad impulsi Screwdrivers - Impact Schrauber - Schlagschrauber



### A PISTOLA GUN SCREWDRIVERS PISTOLENSCHRAUBER

Modello Model Modell	Code Code Bestellnr.	Velocità a vuoto No-load speed Leerlaufdrehzahl giri-rpm-U /min	Serraggio viti Screw tightening Schrauben	Coppia Torque Drehmoment Nm	Attacco quadro Square coupling Vierkantaufnahme	Lunghezza Length Länge mm	Attacco aria Air connection Luftanschluss	Peso Weight Gewicht Kg	Tubo Hose Schlauch Ø min mm	Consumo aria Air consumption Luftverbrauch l/min
IMP8 *	8302541	6000	5/10	120	3/8"	130	1/4"GAS	1,4	8	380
IMP13	8302566	5800	8/14	320	1/2"	158	1/4" GAS	1,4	8	380
IMP13AL	8302567	5800	8/14	320	1/2"	185	1/4"GAS	1,8	8	380
IMP20	8302562	4700	10/18	800	3/4"	183	3/8"GAS	4,9	10	800
IMP20AL	8302563	4700	10/18	800	3/4"	230	3/8"GAS	5,4	10	800
IMP35	8302570	3900	18/33	2400	1"	203	1/2"GAS	7,3	13	1100
IMP35AL	8302571	3900	18/33	2400	1"	345	1/2"GAS	8,4	13	1100

\* Fornibile anche con attacco da 1/4" esagonale femmina o con attacco quadro maschio da 1/2".

\* Also available with a 1/4" hexagonal socket coupling or a 1/2" square plug coupling.

\* Auch mit Innensechskant-Aufnahme 1/4" oder mit Außenvierkant-Aufnahme 1/2" lieferbar.

## Avvitatori a controllo di coppia - Elettrici "Kolver" Torque control screwdrivers - "Kolver" electric screwdrivers Schrauber mit Drehmomentkontrolle - "Kolver"-Elektroschrauber

### DIRITTI STRAIGHT SCREWDRIVERS STABSCHRAUBER



Modello Model Modell	Velocità a vuoto No-load speed Leerlaufdrehzahl giri-rpm-U /min	Serraggio viti Screw tightening Schrauben Ø	Coppia Torque Drehmoment Nm	Peso Weight Gewicht Kg	Lunghezza/Corpo Length/Body Länge/Gehäuse mm	Avviamento Start Start	Alimentazione Power supply Versorgung	Unità di controllo Control unit Steuereinheit
FAB12RE/FR	1000	M3	0,2÷1,2	0,48	220 x 33	Leva/Lever/Hebel	27 V	EDU1FR
FAB18RE/FR	650	M4	0,3÷1,8	0,48	220 x 33	Leva/Lever/Hebel	27 V	EDU1FR
RAF32NS/FR	1000	M5	0,7÷3,2	0,65	225 x 39	Leva/Lever/Hebel	27 V	EDU1FR
RAF38NS/FR	650	M5	0,9÷3,8	0,65	225 x 39	Leva/Lever/Hebel	27 V	EDU1FR

Attacco esagonale - Hexagonal coupling - Sechskant: 1/4".

**DIRITTI  
STRAIGHT SCREWDRIVERS  
STABSCHRAUBER**



Modello Model Modell	Velocità a vuoto No-load speed Leerlaufdrehzahl giri-rpm-U /min	Serraggio viti Screw tightening Schrauben ø	Coppia Torque Drehmoment Nm	Peso Weight Gewicht Kg	Lunghezza/Corpo Length/Body Länge/Gehäuse mm	Avviamento Start Start	Alimentazione Power supply Versorgung	Unità di controllo Control unit Steuereinheit
<b>FAB12PS/FR</b>	1000	M3	<b>0,2÷1,2</b>	0,48	220 x 33	Spinta/Push start/Schubstart	27 V	EDU1FR
<b>FAB18PS/FR</b>	650	M4	<b>0,3÷1,8</b>	0,48	220 x 33	Spinta/Push start/Schubstart	27 V	EDU1FR
<b>RAF32PS/FR</b>	1000	M5	<b>0,7÷3,2</b>	0,65	225 x 39	Spinta/Push start/Schubstart	27 V	EDU1FR
<b>RAF38PS/FR</b>	650	M5	<b>0,9÷3,8</b>	0,65	225 x 39	Spinta/Push start/Schubstart	27 V	EDU1FR

Attacco esagonale - Hexagonal coupling - Sechskant: 1/4".

**PISTOLA  
GUN SCREW-  
DRIVERS  
PISTOLENSCHRAUBER**

**PISTOLA CON ATTACCO DALL'ALTO  
GUN WITH TOP COUPLING  
PISTOLE MIT ANSCHLUSS OBEN**



Modello Model Modell	Modello Model Modell	Velocità a vuoto No-load speed Leerlaufdrehzahl giri-rpm-U /min	Serraggio viti Screw tightening Schrauben ø	Coppia Torque Drehmoment Nm	Peso Weight Gewicht Kg	Dimensioni Dimensions Abmessungen mm	Avviamento Start Start	Alimentazione Power supply Versorgung	Unità di controllo Control unit Steuereinheit
<b>FAB12PP/FR</b>	<b>FAB12PP/FR/U</b>	1000	M3	<b>0,2÷1,2</b>	0,55	200 x 150 x 34	Leva/Lever/Hebel	27 V	EDU1FR
<b>FAB18PP/FR</b>	<b>FAB18PP/FR/U</b>	650	M4	<b>0,3÷1,8</b>	0,55	200 x 150 x 34	Leva/Lever/Hebel	27 V	EDU1FR
<b>RAF32PP/FR</b>	<b>RAF32PP/FR/U</b>	1000	M5	<b>0,7÷3,2</b>	0,7	220 x 150 x 40	Leva/Lever/Hebel	27 V	EDU1FR
<b>RAF38PP/FR</b>	<b>RAF38PP/FR/U</b>	650	M5	<b>0,9÷3,8</b>	0,7	220 x 150 x 40	Leva/Lever/Hebel	27 V	EDU1FR

Dotazione di servizio: Cavo di collegamento all'unità di controllo (2,5 m) - Anello di sospensione.

Standard equipment: Cable to control unit (2.5 m) - Hanging ring.

Ausstattung: Anschlusskabel an Steuereinheit (2,5 m) - Aufhängering.

Attacco esagonale - Hexagonal coupling - Sechskant: 1/4".

**UNITÀ DI CONTROLLO  
CONTROL UNIT  
STEUEREINHEIT**



L'unità di controllo di alimentazione serie EDU assolve le funzioni di trasformatore di corrente AC/DC e di regolatore elettronico della coppia di serraggio. Il circuito elettronico di controllo arresta l'alimentazione di corrente dell'avvitatore al raggiungimento della coppia prefissata.

The EDU series power supply control unit acts as both a AC/DC current transformer and an electronic tightening torque regulator. The electronic control circuit shuts down the current supply to the screwdriver when a preset torque is reached.

Die Steuereinheit für die Versorgung der Baureihe EDU dient als Transformator (AC/DC) und als elektronischer Regler des Drehmoments. Die Steuerelektronik unterbricht die Stromversorgung zum Schrauber, sobald das vorgegebene Drehmoment erreicht wird.

Modello Model Modell	Dimensioni Dimensions Abmessungen mm	Peso Weight Gewicht Kg	Caratteristiche Technical data Technische Daten
<b>EDU 1FR</b>	138 x 118 x 67	0,6	In: 90-230V ac out: 18-27 dc - 120VA - rampa e velocità regolabili / Adjustable ramp and speed / Anstieg und Drehzahl einstellbar
<b>EDU 1FR/SG</b>	138 x 118 x 67	0,6	Come sopra - Input: partenza e reversibilità remote - Output: segnale di coppia e di leva premuta / As above - Input: remote start and reversing - Output: Lever pressed and torque signal / Dito - Eingang: Start und Umsteuerung ferngesteuert - Ausgang: Signal für Drehmoment und Hebel gedrückt
<b>EDU 1FR/PLC</b>	135 x 115 x 135	1,2	Come sopra - A logica programmabile / As above - Programmable logic / Dito - Frei programmierbar

**SERIE ACC  
ACC SERIES  
SERIE ACC**



<b>Modello Model Modell</b>	Codice Code Bestellnr.	Serraggio viti Screw tightening Schrauben  Ø	<b>Coppia Torque Drehmoment</b>  Nm	Velocità No-load speed Leerlaufdrehzahl	Alimentazione Power supply Versorgung	Peso Weight Gewicht  Kg	Lunghezza/Corpo Length/Body Länge/Gehäuse  mm	Unità di controllo Control unit Steuereinheit
<b>ACC2210</b>	8308506	M3	<b>0,2-1,0</b>	950	230V	0,75	255 x 35	Incorporata /Incorporated / Integriert
<b>ACC2220</b>	8308507	M4	<b>0,7-2,0</b>	950	230V	0,80	255 x 35	Incorporata /Incorporated / Integriert
<b>ACC2230</b>	8308508	M5	<b>1,0-3,0</b>	950	230V	0,85	265 x 38	Incorporata /Incorporated / Integriert

Attacco esagonale - Hexagonal coupling - Sechskant: 1/4".

Gli avvitatori serie ACC sono alimentati direttamente a 230V. L'elettronica di controllo è inserita nel corpo dell'avvitatore stesso eliminando quindi la necessità dell'unità separata. Sono dotati di avviamento a spinta e combinato spinta-leva: per passare da un sistema all'altro è necessario solo spostare l'interruttore posizionato sopra la leva dell'avviamento.

The ACC screwdrivers have a direct 230V power supply. The control electronics are incorporated in the screwdriver body thus eliminating the need for a separate controller unit. These screwdrivers are available with push start or combined lever/push start. To change over from lever to push start, just move the switch positioned above the start lever.

Die Schrauber der Baureihe ACC werden direkt mit 230V versorgt. Die Steuerelektronik ist im Gehäuse des Schraubers untergebracht; es ist daher keine separate Einheit erforderlich. Mit Schubstart und kombiniertem Hebel-/ Schubstart: Zum Wechsel zwischen den Systemen muss nur der Schalter auf dem Starthebel umgelegt werden.

# SISTEMI AUTOMATICI DI AVVITATURA AUTOMATIC SCREW DRIVING SYSTEMS AUTOMATISCHE SCHRAUBSYSTEME

## Avvitatori portatili Portable screwdrivers Tragbare Schraubgeräte



### Avvitatore VITMATIC - a spinta assiale interna automatica

### VITMATIC screwdriver - Automatic internal axial thrust

### VITMATIC Schrauber - mit automatischem Axialdruck

Condizione necessaria per l'utilizzo di un avvitatore automatico è che la lunghezza del gambo della vite sia maggiore del diametro della testa della vite stessa.

In order to be able to use an automatic screwdriver, the length of the screw shank must be greater than the diameter of the screw head.

Damit ein automatischer Schrauber verwendet werden kann, muss der Schraubenschaft größer sein als der Schraubenkopf.

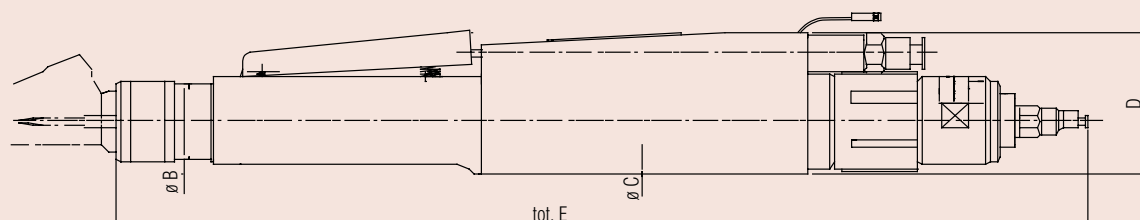
### Con frizione SLIP-TRK With SLIP-TRK clutch Mit SLIP-TRK-Kupplung



Modello Model Modell	Codice Code Bestellnr.	Velocità a vuoto No-load speed Leerlaufdrehzahl giri-rpm-U /min	Coppia Torque Drehmoment Nm	Dimensioni mm Dimensions mm Abmessungen mm				Corsa Stroke Hub	Dimensione viti Screw size Schraubenmaße			Attacco testina Head coupling Schraubkopfaufnahme
				C	B	D	E		Ø testa Ø head Ø Kopf	Ø gambo Ø screw shank Ø Schaft	lunghezza length länge	
VITMATIC 44YVS99-EL	8306608	1000	2	40	30	57	330	47	4-10	2,5-5	<27	M14x1-M18x1,5
VITMATIC 66YVS99-EL	8306607	600	3,5	40	30	57	330	47	4-10	2,5-5	<27	M14x1-M18x1,5
VITMATIC 2FLVS99-EL	8306602	1000	3,6	50	36	67	358	57	4-10	2,5-5	<45	M14x1-M18x1,5
VITMATIC 4FLVS01-EL	8306605	400	11,5	50	36	67	358	57	4-10	2,5-5	<45	M14x1-M18x1,5
VITMATIC 2GCVS99-EL	8306604	2300	3,5	46	36	72	330	40	5-10	4-5	<25	M18x1,5
VITMATIC 2GLVS99-EL	8306606	2300	3,5	46	36	72	378	56	4-10	2,5-5	<45	M14x1-M18x1,5
VITMATIC 3GLVS99-EL	8306603	950	6,3	46	36	72	378	56	4-10	2,5-5	<45	M14x1-M18x1,5

### Con frizione ACCU-TRK With ACCU-TRK clutch Mit ACCU-TRK-Kupplung

Modello Model Modell	Codice Code Bestellnr.	Velocità a vuoto No-load speed Leerlaufdrehzahl giri-rpm-U /min	Coppia Torque Drehmoment Nm	Dimensioni mm Dimensions mm Abmessungen mm				Corsa Stroke Hub	Dimensione viti Screw size Schraubenmaße			Attacco testina Head coupling Schraubkopfaufnahme
				C	B	D	E		Ø testa Ø head Ø Kopf	Ø gambo Ø screw shank Ø Schaft	lunghezza length länge	
VITMATIC 22YVS-AT	8306701	1200	1,8	41	35	63	368	47	4-10	2,5-5	<27	M14x1-M18x1,5
VITMATIC 44YVS-AT	8306702	800	2,4	41	35	63	368	47	4-10	2,5-5	<27	M14x1-M18x1,5
VITMATIC 66YVS-AT	8306703	500	3,7	41	35	63	368	47	4-10	2,5-5	<27	M14x1-M18x1,5



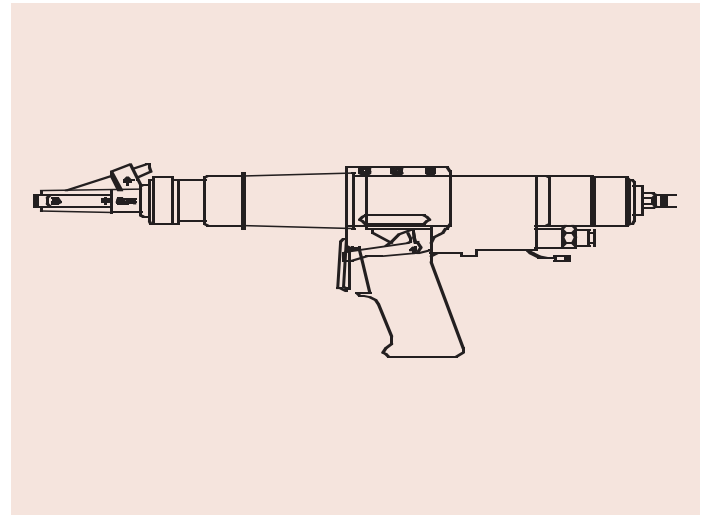
Per ingombri testine vedi pag. 1.38 - 1.39 - For heads' overall dimensions see pages 1.38 - 1.39 - Für Kopf Dimensionen bitte Seiten 1.38 - 1.39 Konsultieren



Gli avvitatori a spinta assiale interna possono essere forniti anche in versione con impugnatura a pistola, montando i corrispondenti gruppi:

Screwdrivers with internal axial thrust are also available in a pistol grip version and have the following units:

Die Schrauber mit automatischem Axialdruck sind auch in Pistolenausführung lieferbar; dazu sind die entsprechenden Einheiten zu montieren:



<b>GRUPPO IMPUGNATURA AUX EXTRA HAND GRIP ZUSÄTZLICHER GRIFF</b>	Codice Code BestellNr.
<b>VITMATIC Y</b>	7650015
<b>VITMATIC F</b>	7650019
<b>VITMATIC G</b>	7650011

## Avvitatore VITMATIC - a spinta manuale

### VITMATIC screwdriver - Push start

### VITMATIC Schrauber - Schub Start



Condizione necessaria per l'utilizzo di un avvitatore automatico è che la lunghezza del gambo della vite sia maggiore del diametro della testa della vite stessa. Gli avvitatori a spinta manuale, derivano da utensili portatili sui quali viene montato un sistema di avanzamento ed una testina guidavite.

In order to be able to use an automatic screwdriver, the length of the screw shank must be greater than the diameter of the screw head. Manual push start screwdrivers are based on the portable tools and are fitted with a feed system and a screw guide head.

Damit ein automatischer Schrauber verwendet werden kann, muss der Schraubenschaft größer sein als der Schraubenkopf. Die handgeführten Schrauber sind von tragbaren Schraubgeräten abgeleitet, auf denen ein Zuführsystem und ein Zuführkopf angebracht wird.

## DIRITTI - Con frizione ACCU-TRK e partenza a spinta

### STRAIGHT SCREWDRIVERS - with ACCU-TRK clutch and push start

### STABSCHRAUBER - Mit ACCU-TRK-Kupplung und Schubstart

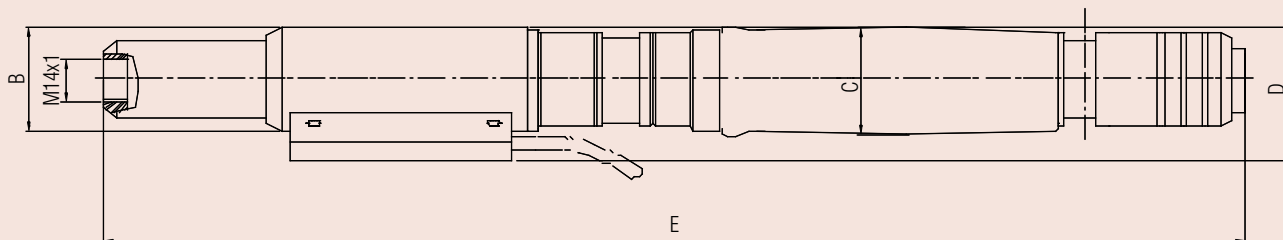
Modello Model Modell	Codice Code BestellNr.	Velocità a vuoto No-load speed Leerlaufdrehzahl giri-rpm-U /min	Coppia Torque Drehmoment Nm	Dimensioni mm Dimensions mm Abmessungen mm				Corsa Stroke Hub	Dimensione viti Screw size Schraubenmaße			Attacco testina Head coupling Schraubkopf- aufnahme
				C	B	D	E		Ø testa Ø head Ø Kopf	Ø gambo Ø screw shank Ø Schaft	lunghezza length länge	
<b>VTM AMI44 AT-PS AVV.AVANZ.MAN.</b>	8306623	800	<b>2</b>	34	34	43	318	48	4-10	2,5-5	<45	M14x1
<b>VTM AMI66 AT-PS AVV.AVANZ.MAN.</b>	8306630	500	<b>3,5</b>	34	34	43	318	48	4-10	2,5-5	<45	M14x1
<b>VTM ALFB2D AT-PS AVV.AVANZ.MAN.</b>	8306621	900	<b>3,5</b>	34	34	43	395	48	4-10	2,5-5	<45	M14x1
<b>VTM ALGS5D AT-PS AVV.AVANZ.MAN.</b>	8306624	420	<b>14,6</b>	34	40	43	388	48	4-10	2,5-5	<45	M14x1

## DIRITTI - Con frizione SLIP-TRK e partenza a leva

### STRAIGHT SCREWDRIVERS - with SLIP-TRK clutch and lever start

### STABSCHRAUBER - Mit SLIP-TRK-Kupplung und Hebelstart

Modello Model Modell	Codice Code BestellNr.	Velocità a vuoto No-load speed Leerlaufdrehzahl giri-rpm-U /min	Coppia Torque Drehmoment Nm	Dimensioni mm Dimensions mm Abmessungen mm				Corsa Stroke Hub	Dimensione viti Screw size Schraubenmaße			Attacco testina Head coupling Schraubkopf- aufnahme
				C	B	D	E		Ø testa Ø head Ø Kopf	Ø gambo Ø screw shank Ø Schaft	lunghezza length länge	
<b>VTM ERGOVIT30D PS-ST</b>	8306626	800	<b>7,5</b>	34	38	43	375	48	4-10	2,5-5	<45	M14x1

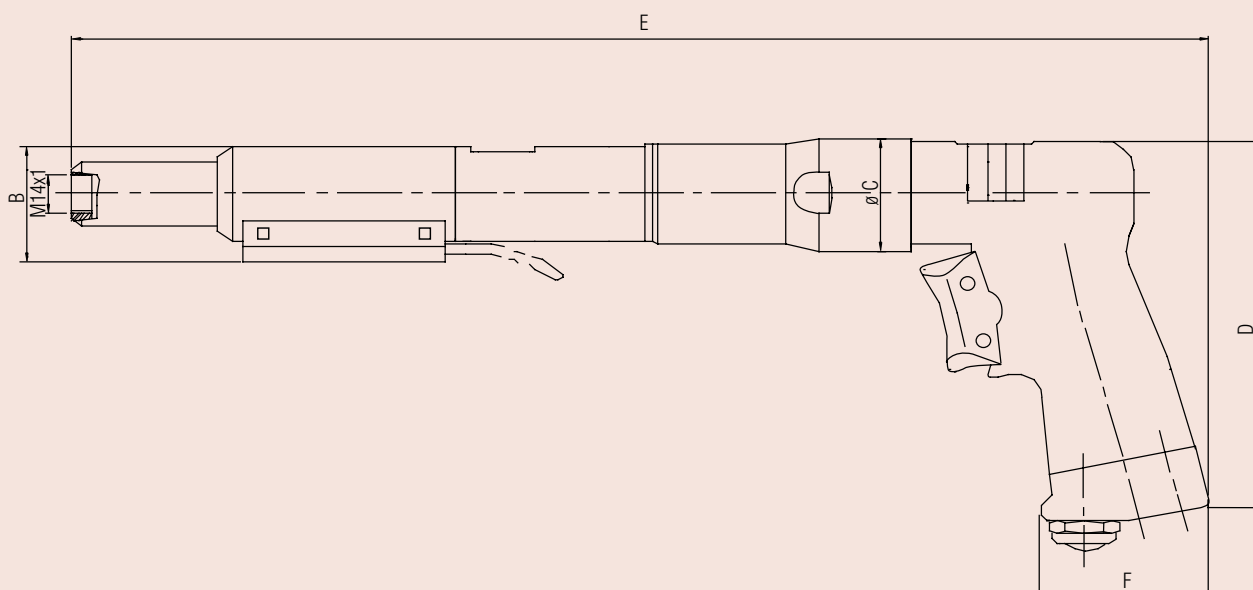


Per ingombri testine vedi pag. 1.38 - 1.39 – For heads' overall dimensions see pages 1.38 - 1.39 – Für Kopf Dimensionen bitte Seiten 1.38 - 1.39 Konsultieren



**PISTOLA - Con frizione ACCU-TRK**  
**GUN SCREWDRIVERS - with ACCU-TRK**  
**PISTOLENSCHRAUBER - Mit ACCU-TRK-Kupplung**

Modello Model Modell	Codice Code Bestellnr.	Velocità a vuoto No-load speed Leerlaufdrehzahl giri-rpm-U /min	Coppia Torque Drehmoment Nm	Dimensioni mm Dimensions mm Abmessungen mm					Corsa Stroke Hub	Dimensione viti Screw size Schraubenmaße			Attacco testina Head coupling Schraubkopf- aufnahme
				C	B	D	E	F		Ø testa Ø head Ø Kopf	Ø gambo Ø screw shank Ø Schaft	lunghezza length länge	
<b>VTM ERGOVIT20 AT-PS</b> AVV.AVANZ.MAN.	8306625	2100	<b>3,5</b>	41	43	135	308	51	48	4-10	2,5-5	<45	M14x1
<b>VTM ERGOVIT30 AT-PS</b> AVV.AVANZ.MAN.	8306622	800	<b>7,5</b>	41	43	135	324	51	48	4-10	2,5-5	<45	M14x1
<b>VTM ERGOVIT50 AT-PS</b> AVV.AVANZ.MAN.	8306629	480	<b>7,5</b>	41	43	135	324	51	48	4-10	2,5-5	<45	M14x1



Per ingombri testine vedi pag. 1.38 - 1.39 – For heads' overall dimensions see pages 1.38 - 1.39 – Für Kopf Dimensionen bitte Seiten 1.38 - 1.39 Konsultieren



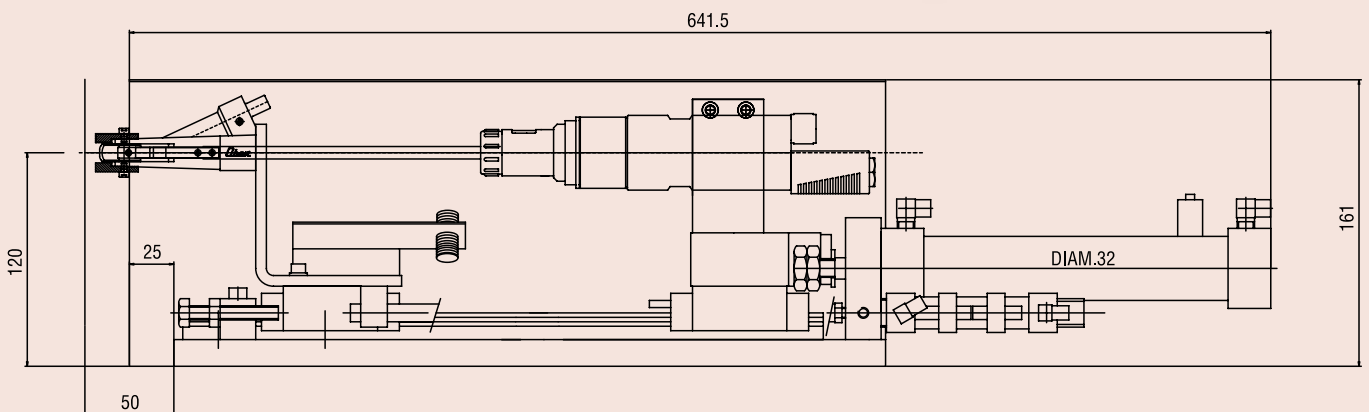
# Unità di avvitatura UAM

## UAM screw driving unit

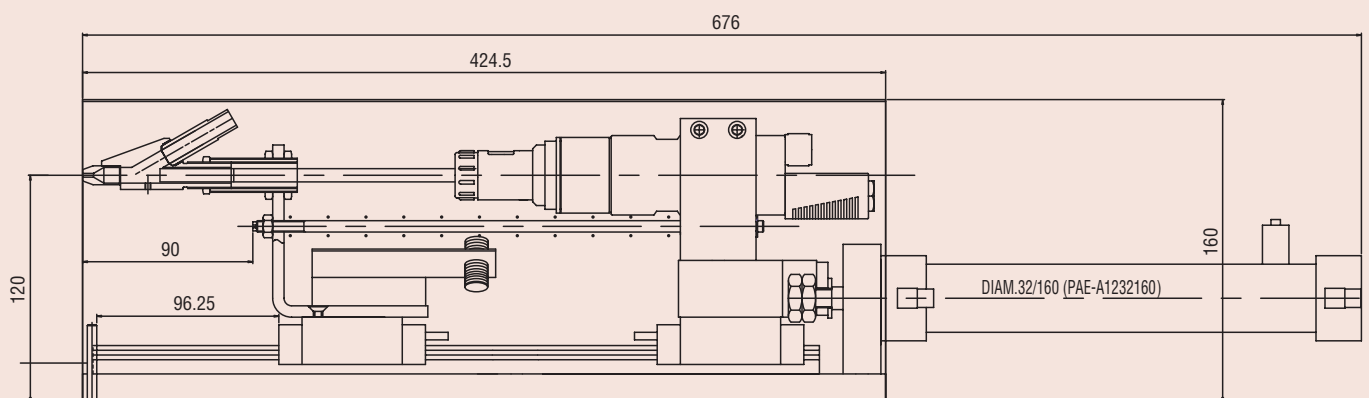
### Schraubeinheit UAM



Modello Code Modell	Codice Code Bestellnr.	Corsa Stroke Hub	Dimensione viti Screw size Schraubenmaße		
			Ø testa Ø head Ø Kopf	Ø gambo Ø screw shank Ø Schaft	lunghezza length länge
<b>UAM00 SE</b>	8604046	40+125	5-13	6-8	< 52
<b>UAM02 SE</b>	8604048	96	5-13	6-8	< 52



**UAM00 SE**



**UAM02 SE**

Supporti: vedi pag. 8.6-8.7 - Supports: see page 8.6- 8.7 - Halterungen: Seite 8.6-8.7

## Alimentatore ALX

### ALX feeder

### Zuführung ALX

Offrono un facile e continuo rifornimento delle viti da avvitare e facilitano il lavoro dell'operatore, poiché evitano di prendere manualmente la vite e di doverla posizionare sulla lama dell'avvitatore o sul pezzo. L'alimentatore fornisce la vite all'avvitatore grazie ad un sistema di allineamento a vibrazione ed ad un selettore che garantisce il caricamento di una vite ad ogni ciclo macchina. Un impulso d'aria compressa porta la vite alla testina dell'avvitatore. Grazie ad un apposito sensore posto sulla guida, al riempimento delle guide in ingresso al selettore, la vibrazione viene automaticamente interrotta. Ciò consente una riduzione del consumo energetico, dell'usura della tazza e della rumorosità del sistema. Il funzionamento riprende non appena il sensore rileva la mancanza di viti nella guida.

These ensure a smooth, continuous supply of screws to the assembly point. They make work easy for the operator who no longer has to pick the screw up by hand and position it on the screwdriver blade or on the part. The feeder does it all. The feeder supplies the screw to the screwdriver using a vibrating aligner and a selector which loads one screw per machine cycle.

A burst of compressed air carries the screw to the head of the screwdriver.

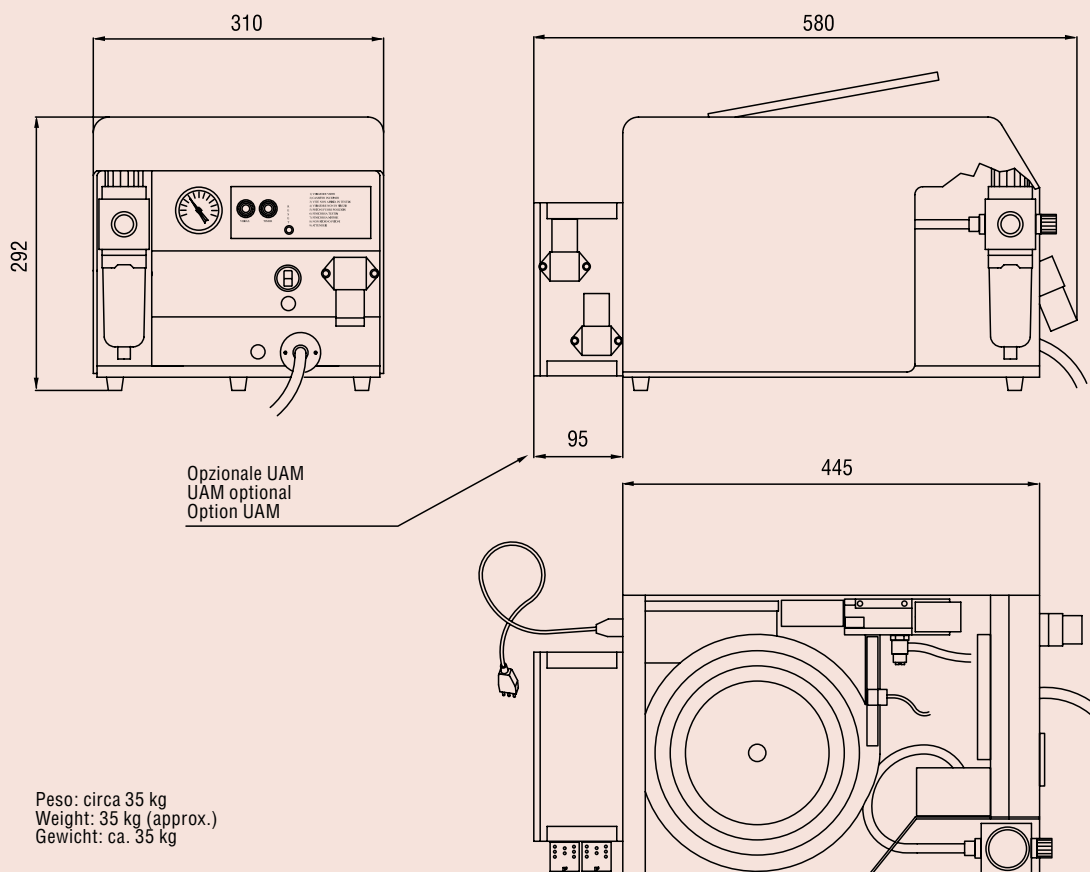
A sensor on the guide detects when the infeed guides to the selector are full and automatically switches off the vibrating system.

This system reduces the energy consumption, reduces cup wear and cuts system noise.

The sensor detects when there are no longer any screws on the guide and automatically restarts the vibrator.

Damit wird eine einfache und kontinuierliche Zuführung der Schrauben sichergestellt und die Arbeit des Bedieners erleichtert, da die Schraube nicht von Hand entnommen und auf die Schrauberklinge oder das Werkstück gesetzt werden muss. Die Zuführung der Schraube zum Schrauber erfolgt durch ein Vibrationssystem, das die Schraube ausrichtet, und eine Vereinzelung, welche die Eingabe einer Schraube bei jedem Zyklus gewährleistet. Ein Druckluftimpuls bringt die Schraube zum Schraubkopf.

Durch einen speziellen Sensor auf der Führung wird die Vibration automatisch unterbrochen, sobald die Einlaufführungen zur Vereinzelung voll sind. Dies erlaubt eine Senkung des Energieverbrauchs, geringeren Verschleiß des Topfes und leiseren Betrieb des Systems. Sobald der Sensor fehlende Schrauben in der Führung feststellt, schaltet das System wieder ein.



Peso: circa 35 kg  
Weight: 35 kg (approx.)  
Gewicht: ca. 35 kg



Può essere fornito anche in versione per PLC o per automazione con le seguenti caratteristiche:

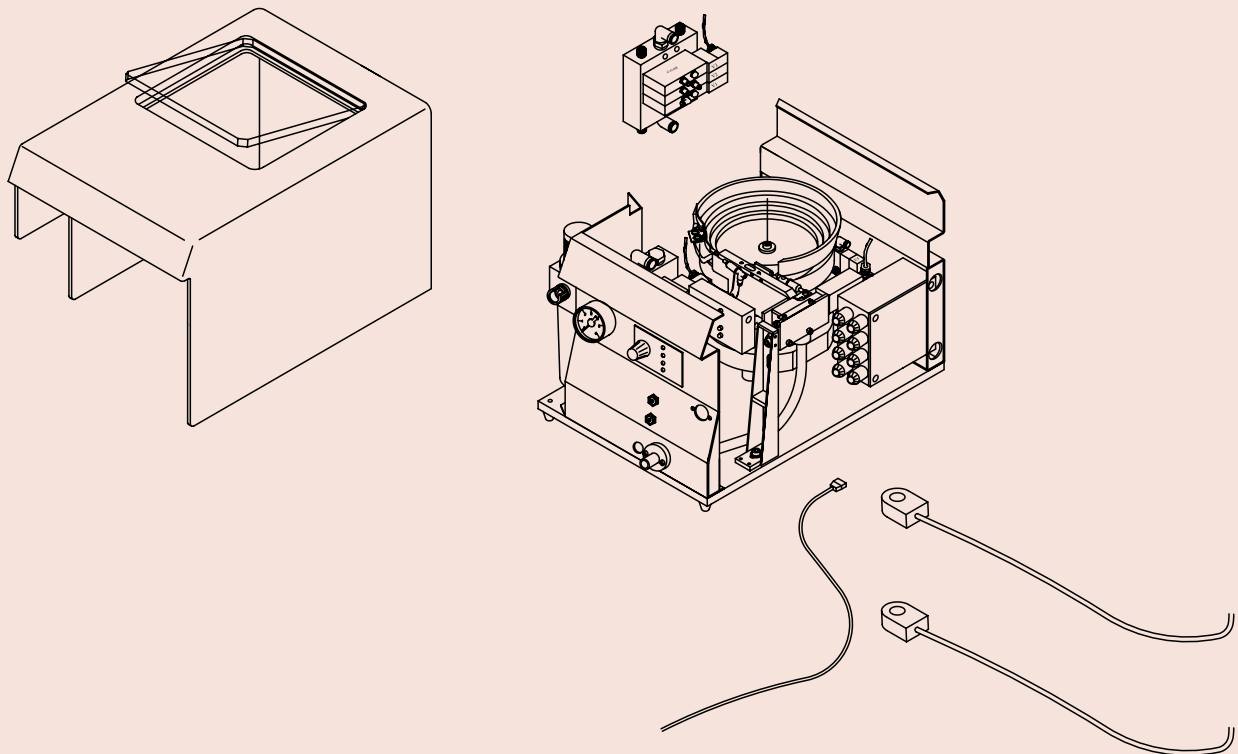
The feeder is available in a PLC or an automated system version with the following features:

Auch in Ausführung für SPS oder Automatisierung mit folgenden Merkmalen lieferbar:

## Alimentatore per PLC

## Feeder for PLC

## Zuführung für SPS



### Composizione:

- Base vibrante con tazza e selettore
- Controllo vibrazione elettronico con possibilità di comando partenza/arresto dall'esterno
- Sensore di guida piena gestito da PLC esterno
- N. 3 elettrovalvole per comando pistone selettore e relativo circuito
- Soffio sparo vite, soffietti di selezione e relativo circuito
- Tubo adduzione viti m. 3
- N. 2 sensori anulari di passaggio vite gestibili da PLC esterno
- Carter completo.

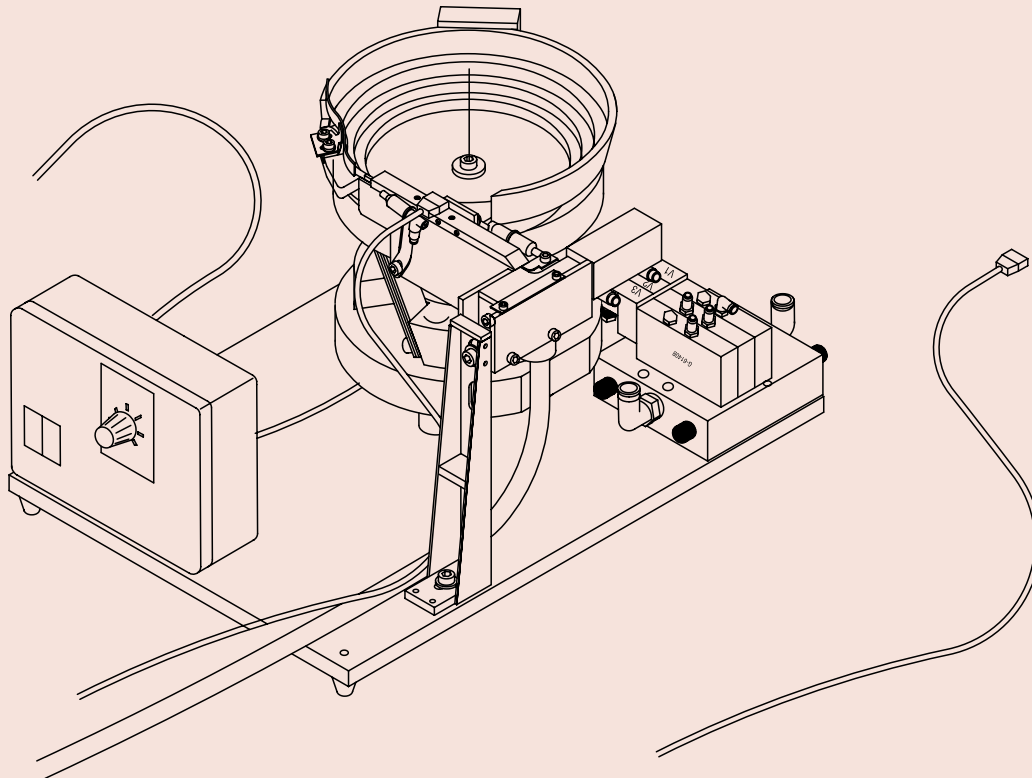
### Components:

- Vibrating base with cup and selector
- Electronically controlled vibrator with option of an external start/stop command
- Guide full sensor controlled from an external PLC
- Three solenoid valves controlling the selector piston and the related circuit.
- Screw blower, selection bellows and related circuits
- Feed hose for metric screws
- Two ring sensors monitoring screw passage, controlled from external PLC
- Full casing

### Zusammensetzung:

- Vibrationsgestell mit Topf und Vereinzelung
- Elektronische Vibrationssteuerung; Start-/Stoppbefehl von außen möglich
- Sensor „Führung voll“, über externe SPS gesteuert
- 3 Magnetventile zur Steuerung des Vereinzelungskolbens und der entsprechenden Schaltung
- Blasluft für Schraubenausgabe, Düsen für Vereinzelung und entsprechende Schaltung
- Schraubenzuführschlauch 3 m
- 2 Ringsensoren für Schraubendurchlauf, über externe SPS steuerbar
- Vollverkleidung

**Alimentatore per automazione**  
**Feed for automated systems**  
**Zuführung für Automatisierung**



**Composizione:**

- Base vibrante con tazza e selettore
- Controllo vibrazione elettronico con possibilità di comando partenza/arresto dall'esterno
- Sensore di guida piena gestito da PLC esterno
- N. 3 elettrovalvole per comando pistone selettore
- Soffio sparo vite, soffietti di selezione
- Tubo adduzione viti m. 3.

**Components:**

- Vibrating base with cup and selector
- Electronically controlled vibrator with option of an external start/stop command
- Guide full sensor controlled from an external PLC
- Three solenoid valves controlling the selector piston
- Screw blower, selection bellows
- Feed hose for screws m. 3

**Zusammensetzung:**

- Vibrationsgestell mit Topf und Vereinzelung
- Elektronische Vibrationsüberwachung; Start-/Stoppbefehl von außen möglich
- Sensor „Führung voll“, über externe SPS gesteuert
- 3 Magnetventile zur Steuerung des Vereinzelungskolbens
- Blasluft für Schraubenausgabe, Düsen für Vereinzelung
- Schraubenzuführschlauch 3 m



# AVVITATORI A CONTROLLO DI PROCESSO “HQ-PRO®” SCREWDRIVER WITH “HQ-PRO®” PROCESS CONTROL SCHRAUBER MIT PROZESSÜBERWACHUNG „HQ-PRO®“

## Unità di avvitatura elettrica Electrical screw driving unit Elektrische Schraubeinheit



Le unità di avvitatura AVEL consentono di controllare la velocità di rotazione, la coppia massima erogata ed il raggiungimento della coppia impostata.

La velocità di rotazione impostata può essere istantanea o raggiunta con una rampa di accelerazione predefinita.

The AVEL screw driving unit controls screw driving speed, the maximum tool torque and the preset torque value.

The screw driving speed can be instantaneous or reached after a preset acceleration ramp.

Die AVEL Schraubeinheiten erlauben die Überwachung der Drehzahl, des maximalen Drehmoments und des erreichten Drehmoments. Die eingestellte Drehzahl kann sofort oder mit einer vorgegebenen Beschleunigung erreicht werden.

Modello Model Modell	Velocità a vuoto No-load speed Leerlaufdrehzahl giri-rpm-U /min	Coppia max stimata Estimated maximum torque Geschätztes max. Drehmoment Nm	Potenza Power Leistung Watt
AVEL5	1100	5	100
AVEL14	440	14	100
AVEL20	250	20	100

La centralina è dotata di due potenziometri attraverso i quali si impostano la coppia e la velocità. Il motore si ferma al raggiungimento della coppia di serraggio che viene segnalato da un led posto sulla centralina di comando.

Il segnale di avvenuta avvitatura può essere prelevato tramite un apposito connettore disponibile sulla centralina.

Per ottenere i migliori risultati è necessario prevedere un corretto sistema di bloccaggio delle unità di avvitatura.

The control unit has two potentiometers for setting the torque and the speed.

The motor stops when the torque is reached. An LED on the control unit lights up to indicate that the torque has been reached.

The 'screw driving completed' signal can be picked up from a connector on the control unit.

To obtain the best results, the screw driving units should be secured using a suitable clamping systems.

Die Steuerung ist mit zwei Potentiometern ausgestattet, über die Drehmoment und Drehzahl eingestellt werden.

Der Motor stoppt bei erreichtem Drehmoment, das durch eine LED auf der Steuerung gemeldet wird.

Das Signal „Verschraubung erfolgt“ kann an einem entsprechenden Anschluss auf der Steuerung abgegriffen werden.

Für das beste Ergebnis ist ein einwandfreies Befestigungssystem der Schraubeinheiten vorzusehen.

# UNITÀ DI AVVITATURA A CONTROLLO ELETTRONICO DI COPPIA ED ANGOLO

## SCREW DRIVING UNITS WITH ELECTRONIC TORQUE AND ANGLE CONTROL

### SCHRAUBEINHEITEN MIT ELEKTRONISCHER DREHMOMENT- UND DREHWINKELSTEUERUNG

Gli avvitatori ACE consentono una programmazione completa delle varie fasi di processo di avvitatura: velocità di avvicinamento, velocità e coppia di pre-assemblaggio, coppia e angolo di serraggio finale.

ACE screwdrivers feature complete programming of all stages of the screw driving process. Approach speed, pre-assembly speed and torque, final torque and tightening angle can all be programmed.

Bei den ACE Schraubern sind die verschiedenen Phasen des Schraubprozesses vollständig programmierbar: Zustellgeschwindigkeit, Vormontage-Drehzahl und -Drehmoment, Anzugsdrehmoment und -winkel.



**Con trasduttore - doppio controllo della coppia erogata e rilevata**  
**With transducer- Twin control of feed torque and detected**  
**Mit Aufnehmer- zweifache Kontrolle des Ausgangsdrehmoments und des erfassten Drehmoments**

Modello Model Modell	Codice Code Bestellnr.	Velocità a vuoto No-load speed Leerlaufdrehzahl giri-rpm-U /min	Coppia Torque Drehmoment Nm	dB(A)	Peso Weight Gewicht Kg	Lunghezza Length Länge mm	Corsa Stroke Hub mm	Attacco quadro Square coupling Vierkantaufnahme
<b>ACE-100-8 SCC</b>	8306801	500	<b>0,96 - 8</b>	62	1,4	420	25	3/8"
<b>ACE-100-20 SCC</b>	8306802	200	<b>2,5 - 20</b>	62	1,5	420	25	3/8"
<b>ACE-100-35 SCC</b>	8306803	110	<b>4,2 - 35</b>	62	1,5	420	25	3/8"
<b>ACE-400-35 SCC</b>	8306804	650	<b>4,2 - 35</b>	62	5,4	588,5	50	1/2"
<b>ACE-400-80 SCC</b>	8306805	230	<b>9,6 - 80</b>	62	5,8	588,5	50	1/2"
<b>ACE-400-150 SCC</b>	8306806	150	<b>18 - 150</b>	62	5,8	588,5	50	1/2"

**Senza trasduttore - controllo della coppia erogata**  
**Without transducer - Control of feed torque**  
**Ohne Aufnehmer - Kontrolle des Ausgangsdrehmoments**

Modello Model Modell	Codice Code Bestellnr.	Velocità a vuoto No-load speed Leerlaufdrehzahl giri-rpm-U /min	Coppia Torque Drehmoment Nm	dB(A)	Peso Weight Gewicht Kg	Lunghezza Length Länge mm	Corsa Stroke Hub mm	Attacco quadro Square coupling Vierkantaufnahme
<b>ACE-100-8</b>	8306801.1	500	<b>0,96 - 8</b>	62	1,0	349	25	3/8"
<b>ACE-100-20</b>	8306802.1	200	<b>2,5 - 20</b>	62	1,2	349	25	3/8"
<b>ACE-100-35</b>	8306803.1	110	<b>4,2 - 35</b>	62	1,2	349	25	3/8"
<b>ACE-400-35</b>	8306804.1	650	<b>4,2 - 35</b>	62	4,9	482,5	50	1/2"
<b>ACE-400-80</b>	8306805.1	230	<b>9,6 - 80</b>	62	5,2	482,5	50	1/2"
<b>ACE-400-150</b>	8306806.1	150	<b>18 - 150</b>	62	5,2	482,5	50	1/2"



La precisione nella lettura della coppia di serraggio, negli avvitatori con trasduttore integrato, è pari a +/- 1% sul fondo scala (p.e.: un avvitatore da 80 Nm ha una precisione di +/- 0,8 Nm) indipendentemente dalla coppia massima richiesta.

La ripetibilità negli avvitementi su giunzioni rigide è dell'1% per la versione con trasduttore e del 3% nelle versioni senza trasduttore.

Per ottenere i migliori risultati è necessario prevedere un corretto sistema di bloccaggio delle unità di avvitatura.

Le unità di avvitatura ACE sono composte da un fuso di avvitatura ed una unità di controllo per ogni singolo fuso.

Caratteristiche tecniche:

- Display LCD semigrafico 4 righe x 20 caratteri, con tastierino a membrana integrato con la possibilità di impostare, memorizzare e richiamare da tastierino max 5 programmi di avvitemento, composti ciascuno da max. 5 passi. Ogni passo può essere programmato liberamente dall'utente con i seguenti valori:
  - i. Velocità / Senso di rotazione
  - ii. Coppia o Angolo da raggiungere
  - iii. Tempo limite o Range limite di gradi entro il quale raggiungere la coppia / angolo impostati.
- Possibilità di memorizzare dati fino a 1024 avvitementi
- Memorizzazione della curva di coppia dell'ultimo avvitemento (con risoluzione di 0,01 secondi)
- Connessione con PC via RS-232 C per la lettura in linea dei dati di avvitemento
- Connessione con PC via RS-232 C per trasferimento dati in memoria.

Opzioni disponibili:

- a. Concentratore dati. Questo consente di avere un'unica interfaccia verso il PC e scaricare tutti dati con un solo segnale. In questo caso ogni dato è completo anche del numero di fuso al quale si riferisce.
- b. Impostazione del numero di avvitementi per ciclo. Questa funzione permette all'operatore di fissare un numero di avvitementi, raggiunto il quale l'unità di controllo dà un segnale di "Ciclo Completato" ed il consenso per iniziare il ciclo successivo. Dovendo avvitare, ad esempio una flangia con 6 viti, l'unità di controllo darà il segnale di ciclo completato dopo 6 avvitementi completati senza allarmi.
- c. Unità per espansione memoria per schede di memoria.
- d. Personalizzazione a richiesta dell'utente.

Screwdrivers with a built-in transducer have a screw driving torque precision of +/- 1% of the scale range (e.g. a 80 Nm screwdriver has a precision of +/- 0.8 Nm); torque precision is independent of the maximum torque requested.

The repeatability precision when screw driving rigid fastenings is 1% for the transducer version and 3% for the versions without transducer.

To obtain the best results the screw driving units should be secured using suitable clamping systems.

The ACE screw driving units have a single screw driving spindle and a controller unit for each spindle.

Technical data:

- Semi-graphics LCD display with 4 lines of 20 characters each line. Built-in membrane keyboard. Up to 5 screw driving programs of 5 steps each can be set, stored and called up from the keyboard. Each program step can be programmed by the user as required with the following values:
  - i. Speed / Direction of rotation
  - ii. Torque or Angle to be reached
  - iii. Time limit or degree limit range within which the set torque/angle must be reached.
- Up to 1024 screw driving operations can be stored to memory.
- Torque curve of the last screw driving (resolution 0.01 seconds) can be stored to memory.
- RS-232 C connection to PC for reading screw driving data on-line
- RS-232 C connection to PC for transferring memory data.

Options available:

- a. Data concentrator. This provides a single interface for a PC and enables the downloading of all data with a single signal. In this case each data item is complete with the number of the spindle to which it refers.
- b. Function for setting the number of screw driving operations per cycle. The operator can use this function to set the number of screw driving operations per cycle. When the set number of screw drivings is reached, the controller gives the "Cycle completed" signal and enables the start of the next cycle. Example: You want to fix a flange with six screws. The controller can be set to give the "cycle completed" signal after 6 screw driving operations without triggering an alarm.
- c. Expansion for memory cards
- d. Customisation to users specifications.

Die Erfassungsgenauigkeit des Drehmoments beträgt bei Schraubern mit integriertem Aufnehmer +/- 1% Skalenendwert (z.B.: ein Schrauber zu 80 Nm hat eine Genauigkeit von +/- 0,8 Nm), unabhängig vom gewünschten max. Drehmoment.

Die Wiederholbarkeit bei harten Schraubfällen beträgt 1% bei der Version mit Aufnehmer und 3% bei den Versionen ohne Aufnehmer.

Für das beste Ergebnis ist ein einwandfreies Befestigungssystem der Schraubeinheiten vorzusehen.

Die ACE Schraubeinheiten bestehen aus einer Schraubspindel und einer Steuereinheit für jede Spindel.

Technische Daten:

- Halbgrafisches LCD-Display 4 Zeilen x 20 Zeichen, mit integriertem Membrantastenfeld; über das Tastenfeld können max. 5 Schraubprogramme (bestehend aus jeweils 5 Schritten) eingestellt, gespeichert und aufgerufen werden. Jeder Schritt ist vom Benutzer mit folgenden Werten frei programmierbar:
  - i. Drehzahl / Drehsinn
  - ii. Enddrehmoment oder Endanzugswinkel
  - iii. Grenzwert als Zeit oder als Bereich in Grad, innerhalb der das eingestellte Drehmoment bzw. der Anzugswinkel erreicht werden soll.
- Speicherung von bis zu 1024 Verschraubungen
- Speicherung der Drehmomentkurve der letzten Verschraubung (mit einer Auflösung von 0,01 Sekunden)
- Anschluss an PC über RS-232 C zum Auslesen der Verschraubungsdaten
- Anschluss an PC über RS-232 C zum Datentransfer in den Speicher.

Verfügbare Optionen:

- a. Datenkonzentrator. Damit ergibt sich eine einzige Schnittstelle zum PC und sämtliche Daten können durch ein einziges Signal heruntergeladen werden. In diesem Fall wird für alle Daten auch die diesbezügliche Spindelnummer angegeben.
- b. Einstellung der Anzahl der Verschraubungen pro Zyklus. Über diese Funktion kann der Bediener eine bestimmte Anzahl von Verschraubungen festlegen, wonach die Steuereinheit das Signal „Zyklus beendet“ herausgibt und den Start des folgenden Zyklus freigibt. Muss beispielsweise ein Flansch mit 6 Schrauben verschraubt werden, gibt die Steuereinheit das Signal nach 6 störungsfreien Verschraubungen heraus.
- c. Speichererweiterung für Speicherkarten
- d. Individuelle Anpassungen auf Kundenwunsch.

# Accessori per avvitatori con attacco 1/4"

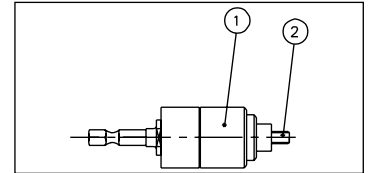
## Accessories for screwdrivers with 1/4" coupling

### Zubehör für Schrauber mit 1/4"-Aufnahme

#### Chiavi avvitabussole

#### Bush screw driving keys

#### Einsätze für Gewindebuchsen

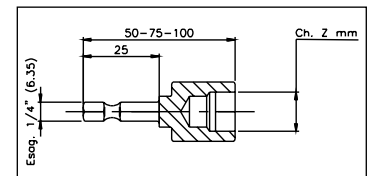


Codice / Code / Bestellnr.	3631844.1	3631845.1	3631846.1	3631848.1	3631849.1	3631850.1	3631851.1
	M4	M5	M6	M8	8-14 fil	M10	7/16"W
1 - Ghiera / Ringnut / Zwinga	5100289	5100290	5100291	5100292	5100293	5100294	5100295
2 - Vite / Screw / Schraube	5100344	5100345	5100346	5100348	5100349	5100350	5100351

#### Chiavi per testa esagonale

#### Hexagonal head keys

#### Sechskanteinsätze



Esagono / Hexagonal / Sechskant	Z mm	4	4,5	5	5,5	6	7	8
Lunghezza / Length / Länge	50 mm	3630604	3630645	3630605	3630650	3630606	3630607	3630608
Lunghezza / Length / Länge	75 mm	3630704	3630745	3630705	3630750	3630706	3630707	3630708
Lunghezza / Length / Länge	100 mm	3630804	3630845	3630805	3630850	3630806	3630807	3630808

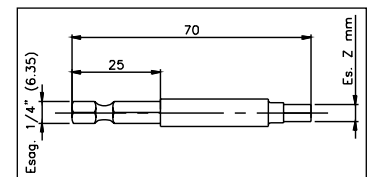
  

Esagono / Hexagonal / Sechskant	Z mm	9	10	11	12	13	14	17
Lunghezza / Length / Länge	50 mm	3630609	3630610	3630611	3630612	3630613	3630614	3630617
Lunghezza / Length / Länge	75 mm	3630709	3630710	3630711	3630712	3630713	3630714	3630717
Lunghezza / Length / Länge	100 mm	3630809	3630810	3630811	3630812	3630813	3630814	3630817

#### Chiavi per cava esagonale

#### Hexagonal socket keys

#### Innensechskant-Einsätze

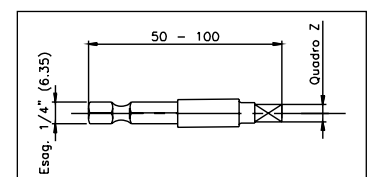


Esagono / Hexagonal / Sechskant	Z mm	2	2,5	3	3,5	4	5	6	7	8	9	10
Codice / Code / Bestellnr.		3630402	3630412	3630403	3630413	3630404	3630405	3630406	3630407	3630408	3630409	3630410

#### Adattatori per chiavi quadre

#### Adaptors for square keys

#### Adapter für Vierkanteinsätze

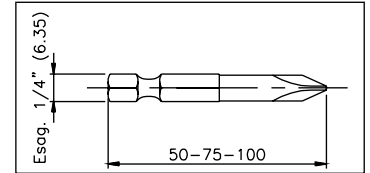


Quadro / Square / Vierkant	Z	1/4"	3/8"	1/2"
Lunghezza / Length / Länge	50 mm	3630501	3630508	3630510
Lunghezza / Length / Länge	100 mm	3630502	3630509	-



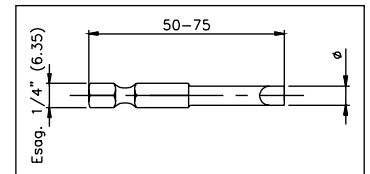


**Lame per viti a croce**  
**Blades for cross-head screws**  
**Klingen für Kreuzschlitzschrauben**



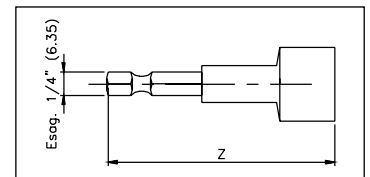
Croce / Cross / Kreuzschlitz		1		2		3	
		PHILIPS	POZIDRIVE	PHILIPS	POZIDRIVE	PHILIPS	POZIDRIVE
Lunghezza / Length / Länge	50 mm	3630301	3630304	3630302	3630305	3630303	3630306
Lunghezza / Length / Länge	75 mm	3630311	3630314	3630312	3630315	3630313	3630316
Lunghezza / Length / Länge	100 mm	3630331	3630334	3630332	3630335	3630333	3630336

**Lame per viti con intaglio**  
**Blades for slot head screws**  
**Klingen für Schlitzschrauben**



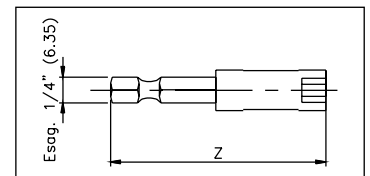
Testa vite / Screw head / Schraubenkopf	ø mm	3	4	5	6	7	8	9	10	11	12
Lunghezza / Length / Länge	50 mm	3630203	3630204	3630205	3630206	3630207	3630208	3630209	3630210	3630211	3630212
Lunghezza / Length / Länge	75 mm	3630253	3630254	3630255	3630256	3630257	3630258	3630259	3630260	3630261	3630262

**Chiavi per cerniere "Anuba"**  
**Keys for "Anuba" hinges**  
**Einsätze für „Anuba“-Scharniere**



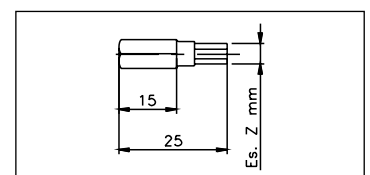
Cerniera / Hinge / Scharnier	ø mm	9	11	13	14	16
Z-Lunghezza / Z-Length / Z-Länge	mm	66	68	70	72	74
Chiave / Key / Einsatz	cod.	3630909	3630911	3630913	3630914	3630916

**Portainseritori esagono 1/4"**  
**1/4" hexagonal bit holder**  
**Halter für 1/4"-Sechskanteinsätze**



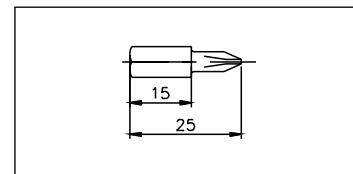
	Z mm	Codice / Code / Bestellnr.
Magnetico Magnetic Magnetisch	72	3630517
Non magnetico per inseritore a taglio cacciavite e guida Non-magnetic for slotted head bits and guide Nicht magnetisch für Schlitzklingen und Führungshülse	57	3630515

**Inseritori per cava esagonale**  
**Hexagonal socket head bits**  
**Innensechskant-Bits**



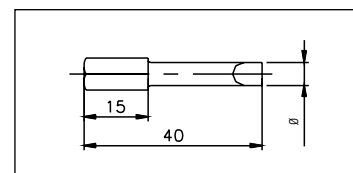
Esagono / Hexagonal / Sechskant	Z mm	2	3	4	5	6
Codice / Code / Bestellnr.		3631932	3631933	3631934	3631935	3631936

**Inseritori a croce**  
**Cross-head bits**  
**Kreuzschlitzbits**



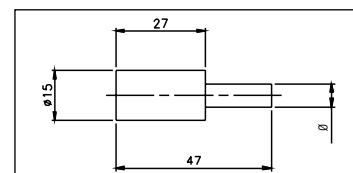
Croce / Cross / Kreuzschlitz	1		2		3	
	PHILIPS	POZIDRIVE	PHILIPS	POZIDRIVE	PHILIPS	POZIDRIVE
Codice / Code / Bestellnr.	3634501	3634521	3634502	3634522	3634503	3634523

**Inseritori a taglio cacciavite**  
**Slotted head bits**  
**Schlitzbits**



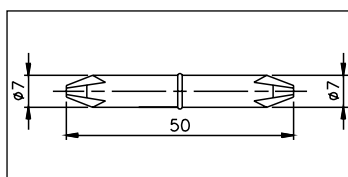
Testa vite / Screw head / Schraubenkopf	$\varnothing$ mm	3	4	5	6	7	8	9
Codice / Code / Bestellnr.		3635303	3635304	3635305	3635306	3635307	3635308	3635309

**Guide per viti con intaglio**  
**Guides for slot head screws**  
**Führungshülsen für Schlitzschrauben**



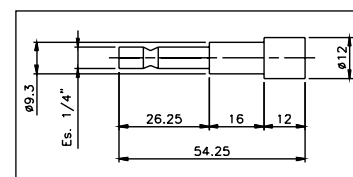
Testa vite / Screw head / Schraubenkopf	$\varnothing$ mm	3	4	5	6	7	8	9
Codice / Code / Bestellnr.		3635603	3635604	3635605	3635606	3635607	3635608	3635609

**Inseritori doppi**  
**Double bits**  
**Doppelbits**



Croce / Cross / Kreuzschlitz	1	2	3
	PHILIPS	PHILIPS	PHILIPS
Codice / Code / Bestellnr.	3634551	3634552	3634553

**Portainseritore doppio**  
**Double bit holder**  
**Doppelbithalter**



Codice / Code / Bestellnr.	3630519
----------------------------	---------



# Accessori per avvitatori senza frizione

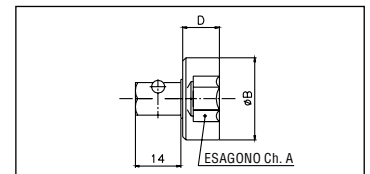
## Accessories for screwdrivers without clutch

### Zubehör für Schrauber ohne Kupplung

#### Chiavi esagonali per avvitatori a cricchetto con attacco esagonale

#### Hexagonal keys for ratchet screwdrivers with hexagonal coupling

#### Sechskanteinsatz für Ratschenschrauber mit Sechskantaufnahme

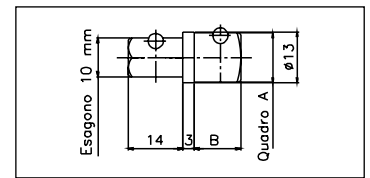


Esagono / Hexagonal / Sechskant	Ch A mm	7	8	9	10	11	12	13	14	17	19
Ø B mm		12	12	14	16	17	20	20	20	25	25
D mm		10	14	14	14	14	14	14	14	14	14
Attacco esagonale/ Hexagonal coupling / Sechskantaufnahme	10 mm	3632057	3632058	3632059	3632060	3632061	3632062	3632063	3632064	3632067	3632069

#### Adattatori per chiavi con attacco quadro

#### Adaptors for keys with square coupling

#### Adapter für Einsätze mit Vierkantaufnahme

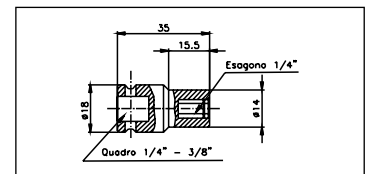


Quadro / Carré / Cuadrada	A	1/4"	3/8"	1/2"
Lunghezza / Length / Länge	B mm	8	10	12
Attacco esagonale/ Hexagonal coupling / Sechskantaufnahme	10 mm	3632035	3632036	3632037

#### Portainseritori

#### Bit holder

#### Bithalter

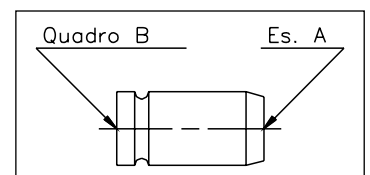


Attacco quadro / Square coupling / Vierkantaufnahme	1/4"	3634601
Attacco quadro / Square coupling / Vierkantaufnahme	3/8"	3634604

#### Chiavi esagonali per avvitatori con attacco quadro

#### Hexagonal keys for screwdrivers with square coupling

#### Sechskanteinsätze für Schrauber mit Vierkantaufnahme



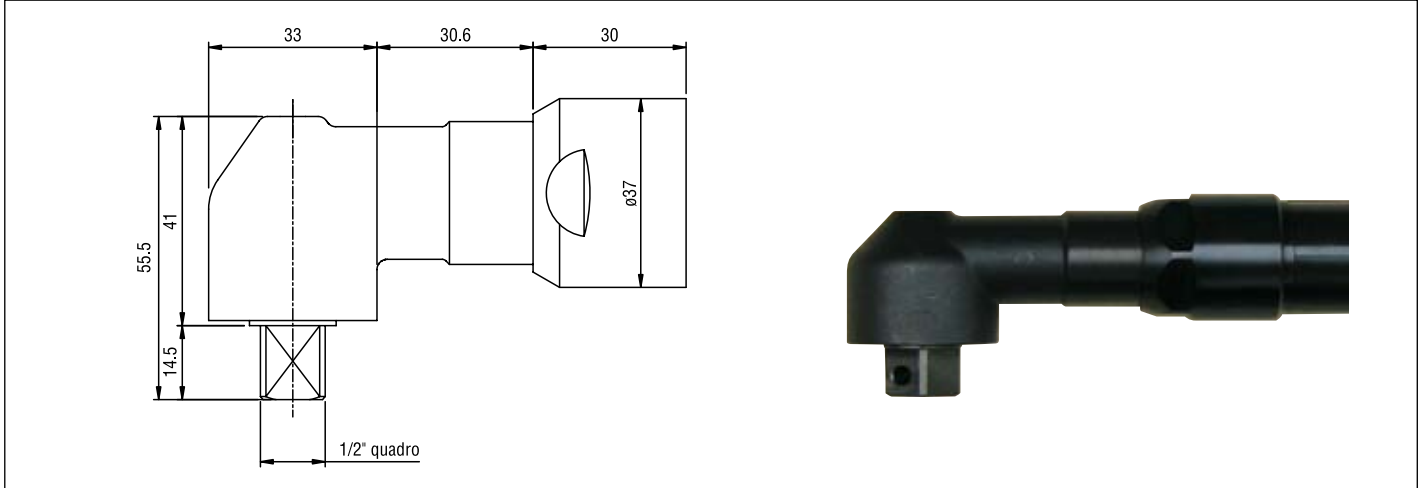
Esagono / Hexagonal / Sechskant	A mm	4	4,5	5	6	7	8	9	10
Quadro B / Square B / Vierkant B	1/4"	3633504	3633545	3633505	3633506	3633507	3633508	3633509	3633510
Quadro B / Square B / Vierkant B	3/8"	–	–	–	3633606	3633607	3633608	3633609	3633610
Quadro B / Square B / Vierkant B	1/2"	–	–	–	–	–	3633708	3633709	3633710

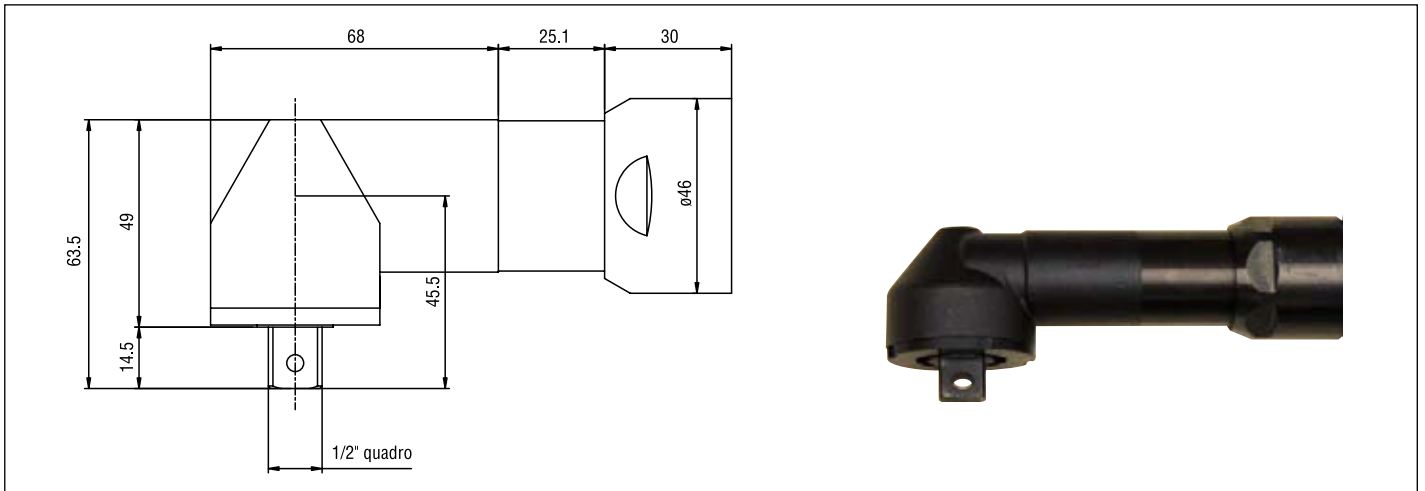
Esagono / Hexagonal / Sechskant	A mm	11	12	13	14	17	19	22	24
Quadro B / Square B / Vierkant B	1/4"	3633511	3633512	3633513	3633514	3633517	–	–	–
Quadro B / Square B / Vierkant B	3/8"	3633611	3633612	3633613	3633614	3633617	3633619	–	–
Quadro B / Square B / Vierkant B	1/2"	3633711	3633712	3633713	3633714	3633717	3633719	3633722	3633724

**INGOMBRO TESTE AVVITATORI AD ANGOLO**  
**ANGLE SCREWDRIVER HEADS, OVERALL DIMENSIONS**  
**ABMESSUNGEN WINKELSCHRAUBERKÖPFE**

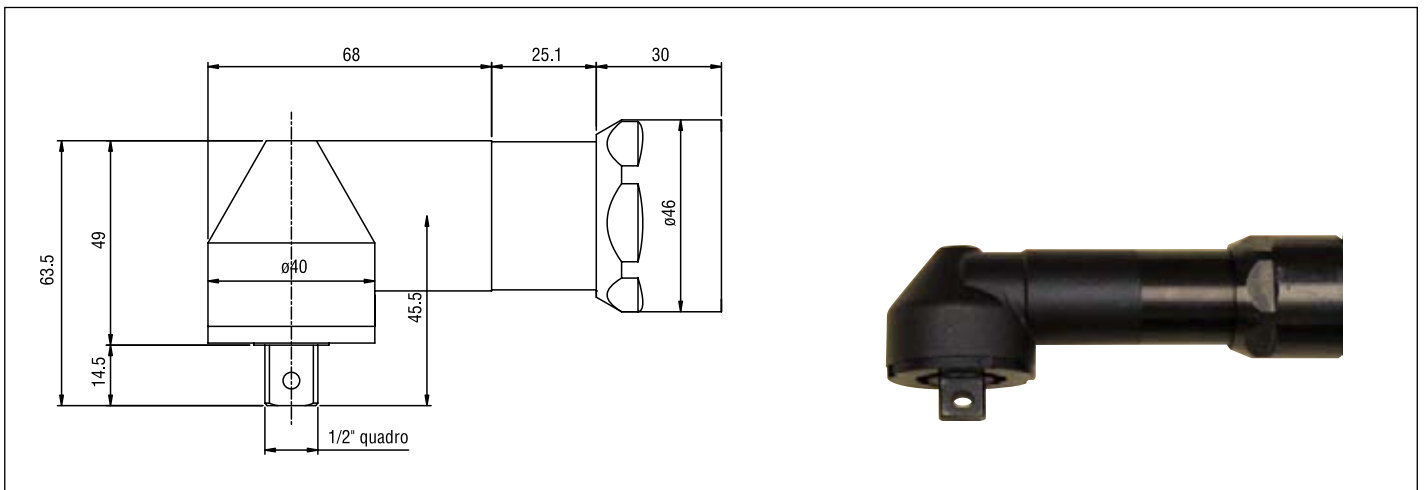
**AN15**



**AN38**

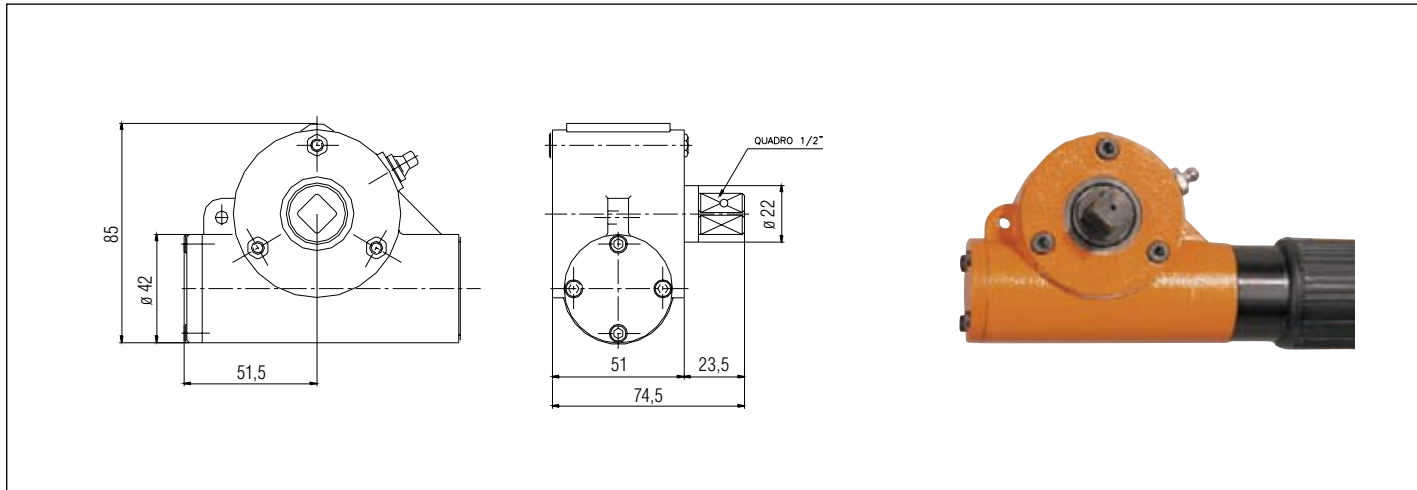


**AN50**

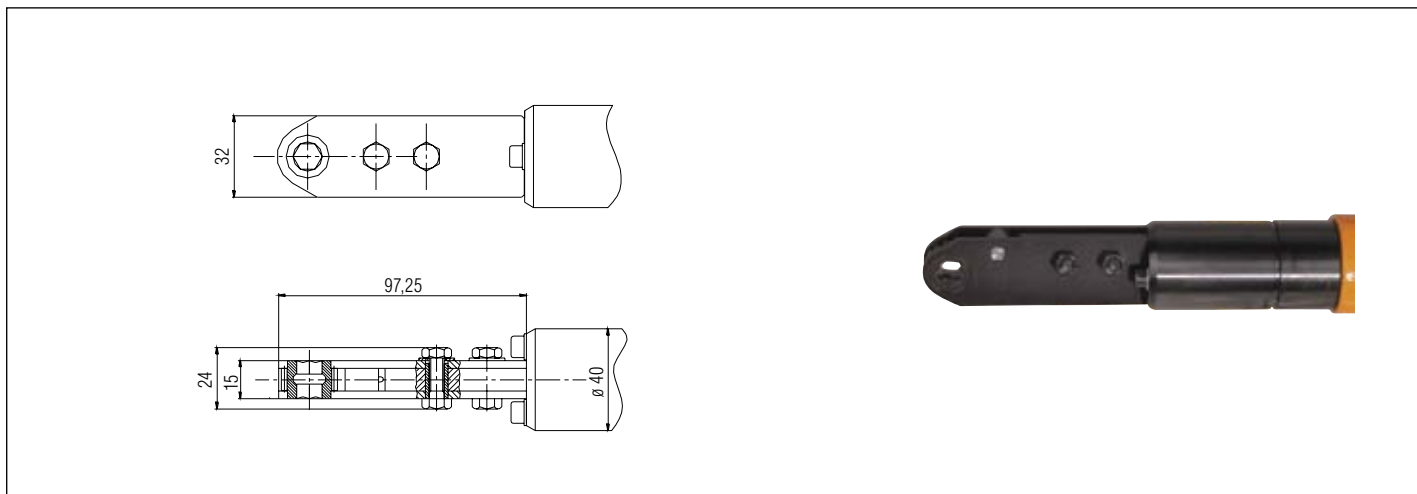




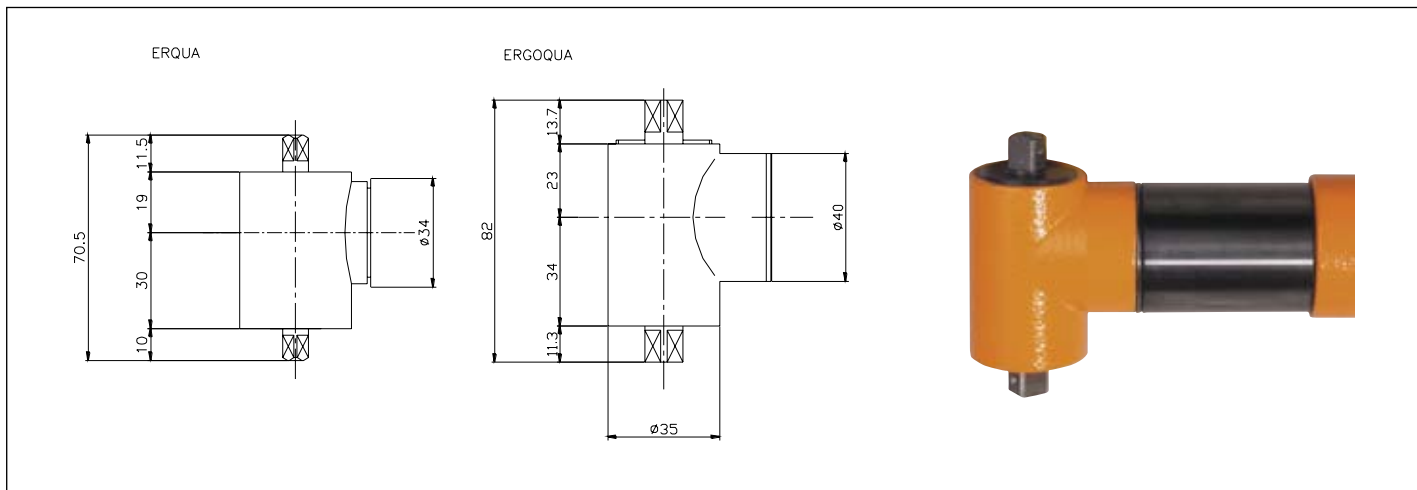
## AVS60



## ERGOCRI



## ERQUA / ERGOQUA



# Accessori per automazione

## Automation accessories

### Zubehör für Automatisierung

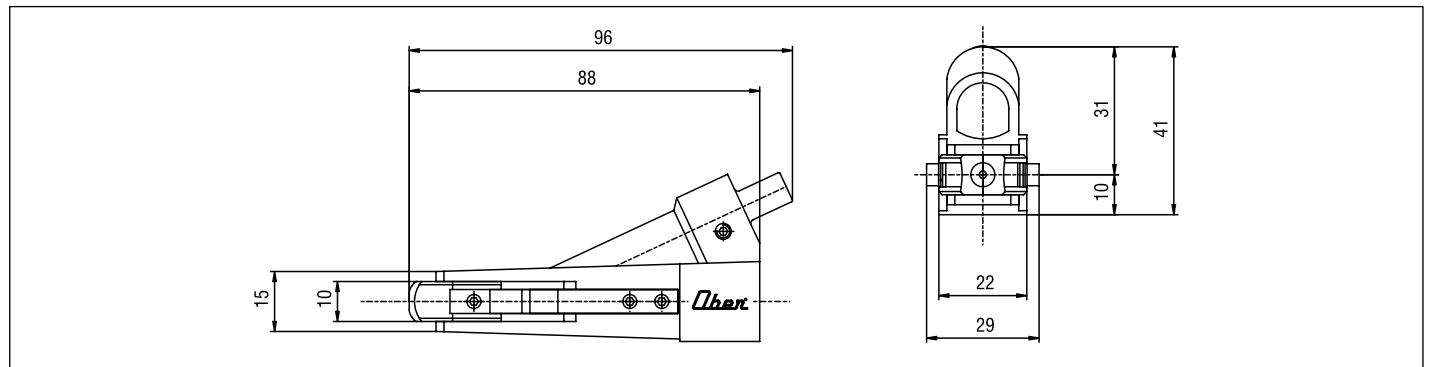


#### TESTINE

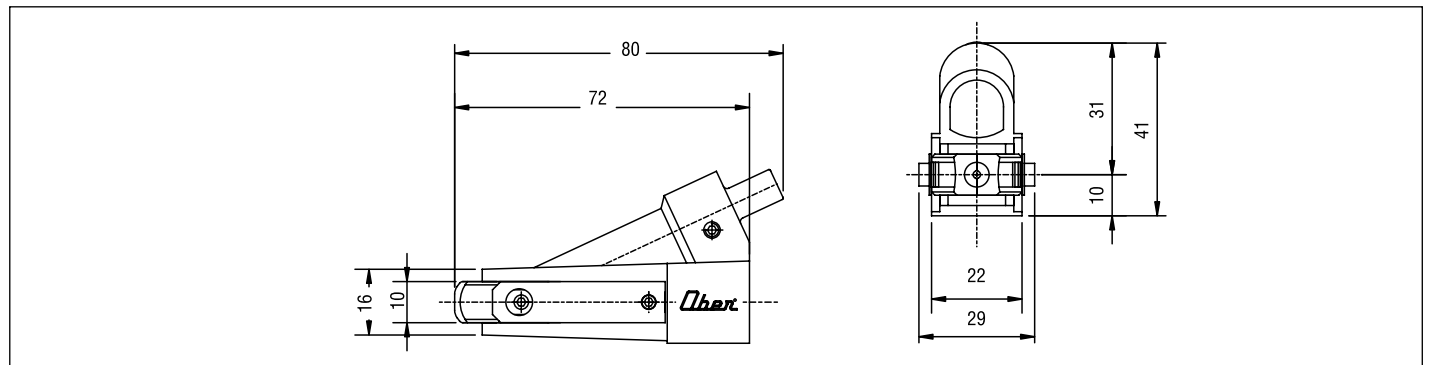
#### HEADS

#### ZUFÜHRKÖPFE

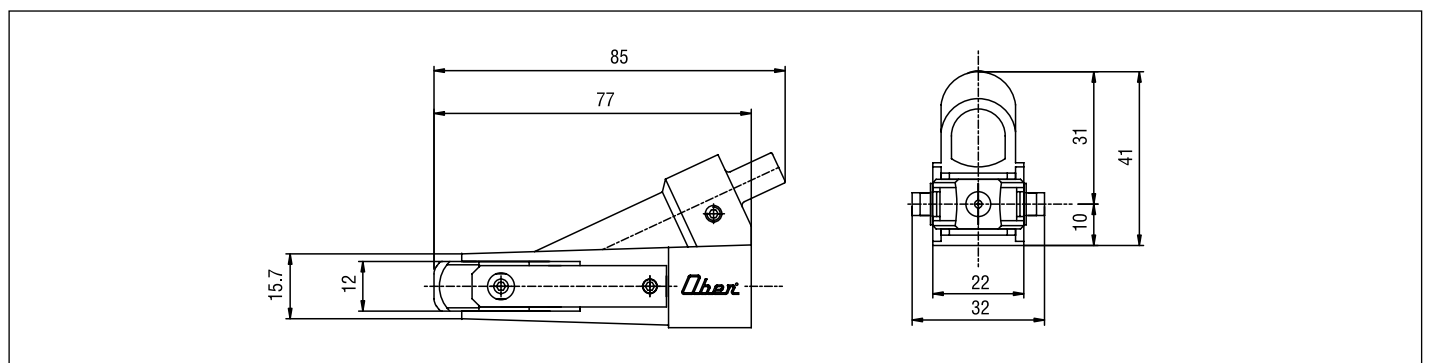
Modello / Model / Modell	Codice / Code / Bestellnr.	Capacità ø testa vite / Screw head ø capacity / Schraubenkopf-ø
Vitmatic lunga / Vitmatic, long / Vitmatic lang	7620140/44	5-9 mm



Modello / Model / Modell	Codice / Code / Bestellnr.	Capacità ø testa vite / Screw head ø capacity / Schraubenkopf-ø
Vitmatic corta / Vitmatic, short / Vitmatic kurz	7620150/54	5-9 mm

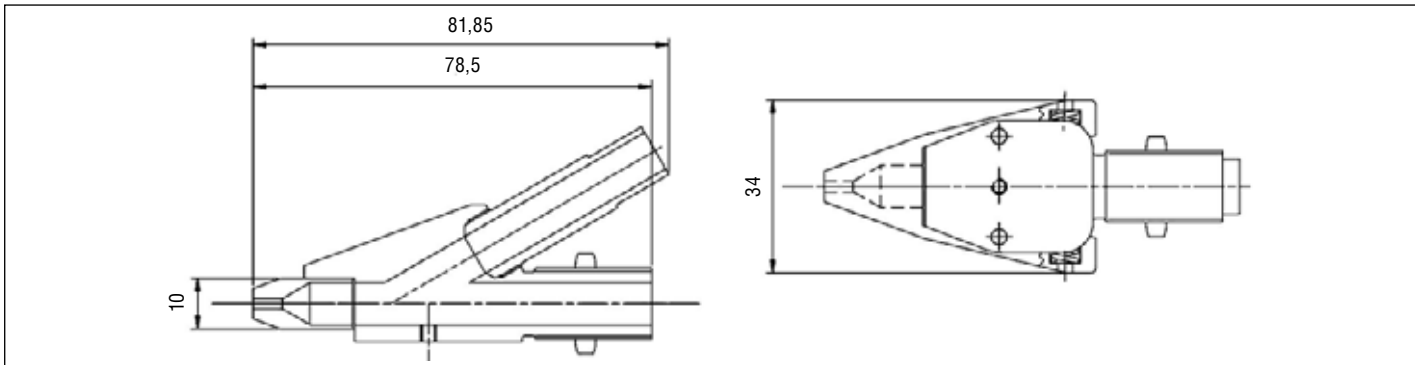


Modello / Model / Modell	Codice / Code / Bestellnr.	Capacità ø testa vite / Screw head ø capacity / Schraubenkopf-ø
Vitmatic compat / Vitmatic compat / Vitmatic compat	7620155.05-.10	5-10 mm

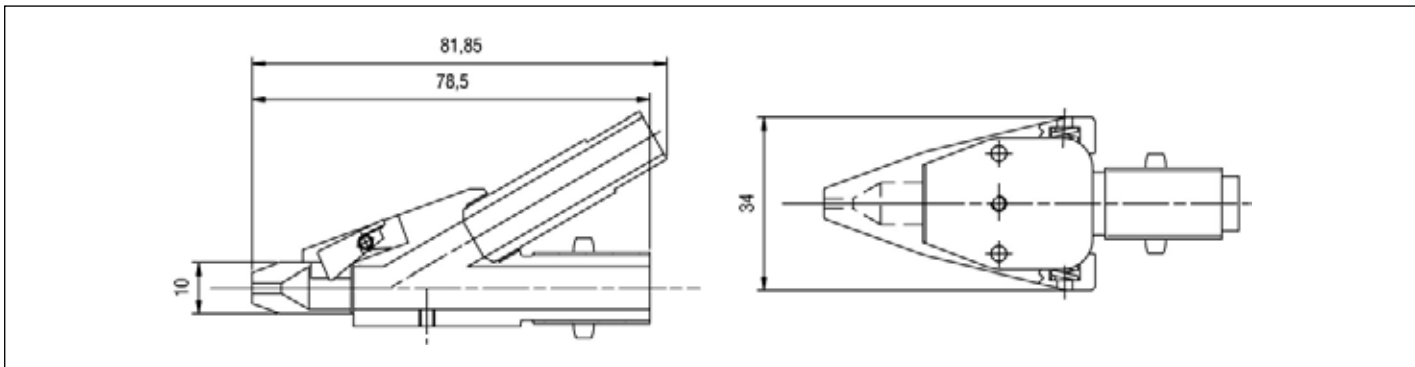




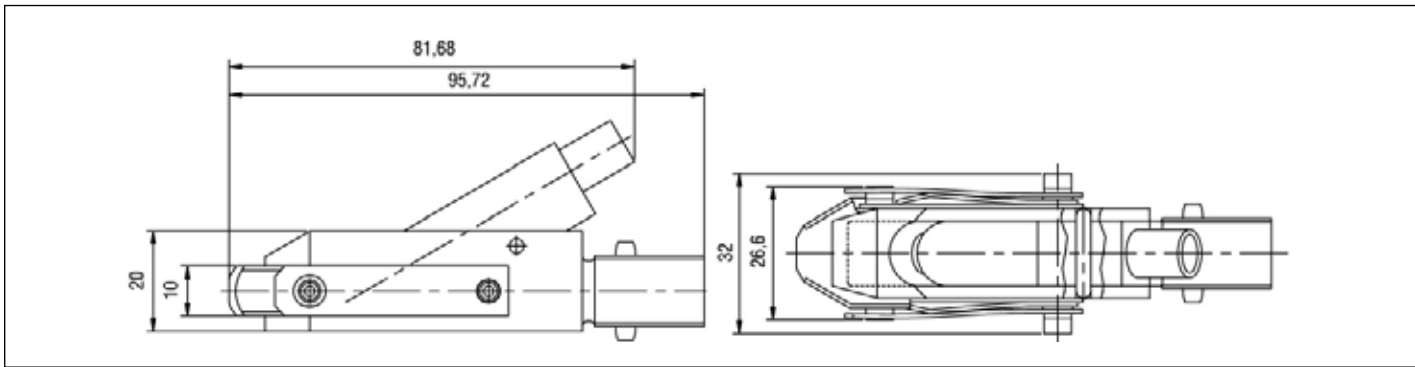
<b>Modello / Model / Modell</b> ciappetto / "ciappetto" / "ciappetto"	Codice / Code / Bestellnr. 7620201.04-.08	Capacità ø testa vite / Screw head ø capacity / Schraubenkopf-ø 4-8 mm
--	--	---



<b>Modello / Model / Modell</b> ciappetto-rampino / "ciappetto-rampino" / "ciappetto-rampino"	Codice / Code / Bestellnr. 7620202.04-.08	Capacità ø testa vite / Screw head ø capacity / Schraubenkopf-ø 4-8 mm
--	--	---



<b>Modello / Model / Modell</b> basculante / swinging / schwenkbar	Codice / Code / Bestellnr. 7620301.05-.09	Capacità ø testa vite / Screw head ø capacity / Schraubenkopf-ø 5-9 mm
---	--	---



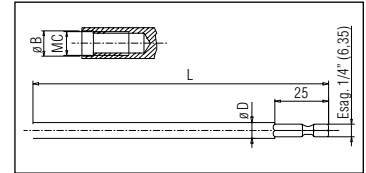
<b>Modello / Model / Modell</b> maxi UAM - UAM maxi - Maxi UAM	Codice / Code / Bestellnr. 3828046-53	Capacità ø testa vite / Screw head ø capacity / Schraubenkopf-ø 6-13 mm
---	--	--

TESTINA N HEAD N KOPF N	A	B	C	D	E
6	20	26	41	30	18
7	20	26	41	30	18
8	20	26	41	30	18
9	22	29	47	34	22
10	22	29	47	34	22
11	22	29	47	34	22
12	24	31	51	36	24
13	24	31	51	36	24

### Portainseritori per UAM

#### UAM bit holders

#### Bithalter für UAM

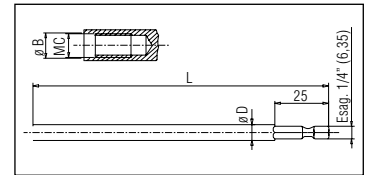


Codice / Code / Bestellnr.	3630524	3630525	3630526	3630535	3630536	3630537	3630538
∅ D	5,1	7	8	9,95	9,95	11	12
MC	M4	M5	M6	M6	M8	M8	M8
∅ B	4,1	5,1	6,1	6,1	8,1	8,1	8,1
L	138	138	138	138	138	138	138

### Portainseritori per VITMATIC

#### VITMATIC bit holders

#### Bithalter für VITMATIC

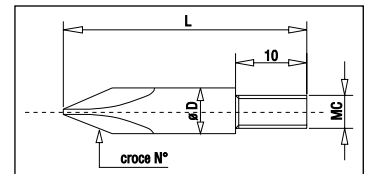


Codice / Code / Bestellnr.	CORTO / SHORT / KURZ					LUNGO / LONG / LANG			
	3630531	3630532	3630533	3630534	3630539	3630540	3630541	3630542	3630543
∅ D	5,1	7	8	6	8	5	6	7	8
MC	M4	M5	M6	M4	M5	M4	M4	M5	M5
∅ B	4,1	5,1	6,1	4,1	5,1	4,1	4,1	5,1	5,1
L	88	88	88	88	88	103	103	103	103

### Inseritori a croce - POZIDRIVE

#### Cross-head bits - POZIDRIVE

#### Kreuzschlitzbits - POZIDRIVE



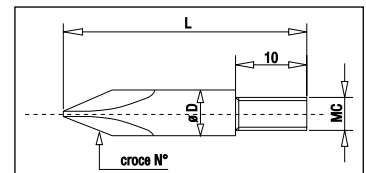
Codice / Code / Bestellnr.	3634580	3634581	3634582	3634583	3634584	3634585
∅ D	5	5	6,5	6,5	8	8
MC	M4	M4	M5	M5	M6	M6
L	34	49	34	49	34	49
Croce / Cross / Kreuzschlitz	1	1	2	2	2	2

Codice / Code / Bestellnr.	3634586	3634587	3634588	3634589	3634590	3634591
∅ D	9,8	9,8	11	11	12	12
MC	M8	M8	M8	M8	M8	M8
L	34	49	34	49	34	49
Croce / Cross / Kreuzschlitz	2	2	3	3	3	3

### Inseritori a croce - PHILIPS

#### Cross-head bits - PHILIPS

#### Kreuzschlitzbits - PHILIPS



Codice / Code / Bestellnr.	3635279	3635280	3635281	3635282	3635283	3635284	3635285
∅ D	6,5	5	5	6,5	6,5	8	8
MC	M5	M4	M4	M5	M5	M6	M6
L	34	34	49	34	49	34	49
Croce / Cross / Kreuzschlitz	1	1	1	2	2	2	2

Codice / Code / Bestellnr.	3635330	3635331	3635332	3635333	3635334	3635335
∅ D	9,8	9,8	11	11	12	12
MC	M8	M8	M8	M8	M8	M8
L	34	49	34	49	34	49
Croce / Cross / Kreuzschlitz	2	2	3	3	3	3

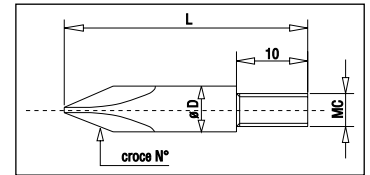




## Inseritori a croce a lunga durata - POZIDRIVE

### Long-life cross-head bit - POZIDRIVE

### Schlitzbits, hohe Standzeit - POZIDRIVE

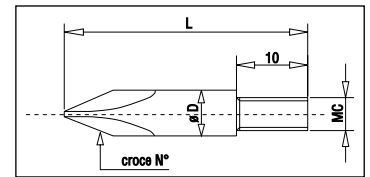


Codice / Code / Bestellnr.	3635258	3635260
ø D	4,15	7
MC	M4	M5
L	33	33
Croce / Cross / Kreuzschlitz	1	2

## Inseritori a croce a lunga durata - PHILIPS

### Long-life cross-head bit - PHILIPS

### Schlitzbits, hohe Standzeit - PHILIPS

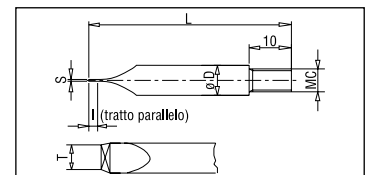


Codice / Code / Bestellnr.	3635257	3635259
ø D	4,15	7
MC	M4	M5
L	33	33
Croce / Cross / Kreuzschlitz	1	2

## Inseritori taglio cacciavite

### Slotted head bits

### Schlitzbits

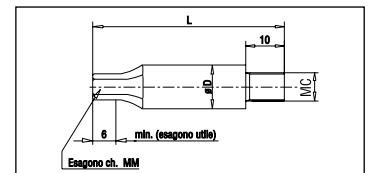


Codice / Code / Bestellnr.	3635270	3635271	3635272	3635273	3635274	3635275
ø D	5	5	6,5	6,5	8	8
MC	M4	M4	M5	M5	M6	M6
L	34	49	34	49	34	49
S	0,5	0,5	0,8	0,8	1	1
T	4	4	6	6	7	7
I	1	1	1,5	1,5	2	2

## Inseritori per cava esagonale

### Hexagonal socket head bits

### Innensechskant-Bits



Codice / Code / Bestellnr.	3635287	3635288	3635289	3635290	3635291	3635292	3635293	3635294
ø D	5	5	5	5	6,5	6,5	6,5	6,5
MC	M4	M4	M4	M4	M5	M5	M5	M5
L	34	49	34	49	34	49	34	49
MM	2	2	2,5	2,5	2,5	2,5	3	3

Codice / Code / Bestellnr.	3635295	3635296	3635297	3635298	3635299	3635315	3635316
ø D	8	8	8	8	12	12	8
MC	M6	M6	M6	M6	M8	M8	M6
L	34	49	34	49	49	34	34
MM	4	4	5	5	6	6	6

# Alimentatore automatico

## Automatic feeder

### Automatischer Schraubenspender



L'alimentatore automatico di viti è un semplice ma efficace dispositivo che allinea le viti e le arresta in posizione dove vengono manualmente prelevate tramite un inseritore magnetico. Oltre ai modelli tradizionali dedicati ad una sola misura di viti, sono ora disponibili anche i modelli serie 705 regolabili per qualunque tipo di viti da 1,4 a 5 mm.

The automatic screw feeder is an efficient, functional unit which aligns the screws and stops them in position ready to be picked up manually by the magnetic bit.

The well-established versions are for single screw sizes only. We have now introduced the 705 series adjustable versions which can be used for any type of screw in the 1.4 to 5 mm size range.

Der automatische Schraubenspender ist eine einfache, aber effektive Vorrichtung, in der die Schrauben aufgereiht und in einer Stellung angehalten werden, in der sie von Hand mit einem magnetischem Bit entnommen werden. Zusätzlich zu den herkömmlichen, nur für eine Schraubengröße ausgelegten Modellen, sind nun auch die Modelle der Reihe 705 erhältlich, die auf jeden Schraubentyp von 1,4 bis 5 mm einstellbar sind.

Modello Model Modell	Gambo vite Screw shank Schaft  Ø max	Lunghezza vite max Max screw length Max Schraubenlänge  mm
NJK 514	1,4	1,8/10
NJK 517	1,7	1,7/10
NJK 520	2	2,5/18
NJK 523	2,3	2,8/18
NJK 526	2,6	3,5/18
NJK 530	3	4,0/18
NJK 540	4	5,0/18
NJK 550	5	6,0/18
NJK 705	1,4-5,0	1,8/18

# Misuratore di coppia

## Torque testers

### Drehmoment-Messgerät



Dotati di trasduttore interno, hanno la caratteristica unica per questo genere di strumento di permettere la connessione ad un trasduttore esterno.

Utilizzando un circuito ad alta prestazione, questi misuratori raccolgono, immagazzinano ed eventualmente scaricano su computer le misurazioni effettuate per una completa analisi dell'utensile e/o del giunto.

- Menu di facile accesso
- Precisione: +/- 0,5% del valore sul display, +/-1 digit.
- Trasduttore interno per misure su simulatore di giunto (fornito con il misuratore).
- Connessione per trasduttore esterno (trasduttore non incluso).
- Memoria fino a 500.
- Selezione tra Nm, Ncm, kg/cm, in/lbs.
- Uscita RS232C (cavo non incluso).
- Indicatori <=> dei limiti impostati.
- Segnale di uscita per raggiungimento della coppia impostata.
- Misure in senso orario ed antiorario.
- Misurazione in modalità di Picco + , Picco - , Traccia.
- Reset automatico e/o manuale.
- Alimentazione a batterie ricaricabili 9 V che consente 4 ore di autonomia. Spegnimento automatico protezione batterie.
- Protezione di sovraccarico fino al 125% della coppia di fondo scala.
- Menu in italiano e inglese.

Fornito in valigetta completo di una batteria ricaricabile, un simulatore di giunto (semi-elastico), un manuale istruzioni e il certificato di calibrazione.

Additionali simulatori di giunto per misurazioni su giunzione rigida o totalmente elastica sono disponibili su richiesta.

These are fitted with an internal transducer and are the only testers of their type which can be connected to an external transducer. The testers have a high-performance circuit which tests and stores all test measurements for a tool or joint; the data stored can be downloaded to a computer.

- Easy-to-access menu
- Precision: +/- 0.5% of the value on display, +/-1 digit.
- Internal transducer for measurements on a joint simulator (supplied with the tester).
- Connection for external transducer (transducer not included).
- Memory up to 500.
- Unit of measurement selection: Nm, Ncm, kg/cm, in/lbs.
- RS232C output (cable not included).
- <=> indicators for preset limits.
- Output signal when preset torque reached.
- Clockwise or counterclockwise measurements.
- Measurement modes: Peak + , Peak - , Trace.
- Manual and/or automatic reset.
- Powered by rechargeable 9 V batteries with an autonomy of 4 hours. Automatic battery protection shutdown.
- Overload protection up to 125% of the scale range torque.
- Italian and English menus.

Supplied in a carrying case complete with a rechargeable batter, a semi-elastic joint simulator, an instruction manual and a calibration certificate. Additional joint simulators for testing rigid or fully elastic joints are available on request.

Diese Geräte sind mit einem eingebauten Aufnehmer ausgestattet und erlauben ferner als einziges Gerät dieser Art den Anschluss an einen externen Aufnehmer. Anhand eines Hochleistungsschaltkreises werden die Messwerte gesammelt, gespeichert und eventuell an PC übergeben und erlauben so eine komplette Überwachung des Werkzeugs bzw. der Verbindung.

- Bedienerfreundliches Menü
- Messgenauigkeit +/- 0,5% des Anzeigewerts, +/-1 Stelle.
- Interner Aufnehmer für Messungen am Schraubfallsimulator (im Lieferumfang des Messgeräts).
- Anschluss für externen Aufnehmer (Aufnehmer nicht im Lieferumfang).
- Speicher für 500 Messwerte.
- Wahl zwischen Nm, Ncm, kg/cm, in/lbs.
- RS232C-Anschluss (Kabel nicht im Lieferumfang).
- <=> Anzeigen der eingestellten Grenzwerte.
- Ausgangssignal bei Erreichen des vorgegebenen Drehmoments.
- Messung im Rechtslauf und Linkslauf.
- Messarten: Spitze + , Spitze - , Momentanwert (Track).
- Manuelle und/oder automatische Reset-Funktion.
- Versorgung durch 9V-Akkus, 4 Stunden Autonomie. Automatische Stromspar-Abschaltung bei Akkubetrieb.
- Überlastschutz bis 125% des Skalenendwert-Drehmoments.
- Menü italienisch und englisch.

Lieferumfang: Gerät in einem Koffer mit Akku, einem Schraubfallsimulator (halbweich), Betriebsanleitung und Kalibrierzertifikat. Auf Wunsch zusätzliche Schraubfallsimulatoren auf harter oder weicher Verbindung.

Modello Model Modell	Code Code Bestellnr.	Coppia Torque Drehmoment  Nm	Dimensioni Dimensions Abmessungen  mm	Peso Weight Gewicht  Kg
<b>K5</b>	3403509	0,05 - 5	180 x 105 x 55	1,5
<b>K20</b>	3403510	0,5 - 20	180 x 105 x 55	1,5

## Applicazioni speciali realizzate con avvitatori Ober Special applications using Ober screwdrivers Mit Ober-Schraubern realisierte Spezialanwendungen

